

# ENJW / ENRW シリーズ

ENJW : アルミダイカスト製ねじロック方式



ENRW : 樹脂製ワンタッチロック方式



防水 IP-67 相当

RoHS

ワイヤーハーネス(ケーブルアッセンブリ)の対応も可能です。別途ご相談下さい。P.224

ENJW と ENRW の結合は出来ません。同シリーズでの選定をお願いします

## 概要

RJ45 内蔵の防水コネクタ (Cat 5e)。

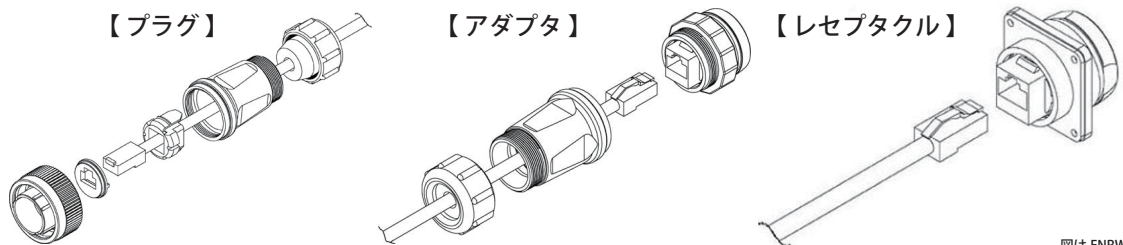
STP ケーブル対応 (STP シールド対応のモジュラープラグを付属)。

様々な屋外用途で実績のある NJW と NRW のシェルを採用。

防水性能、耐候性に優れ、屋外イーサネット環境での使用に最適。

ねじロック方式とワンタッチロック方式の 2 タイプをラインアップ。

レセプタクルとアダプタには J/J カプラーを内蔵し、モジュラープラグを差し込む構造。



図は ENRW

## 特徴

RoHS	RoHS 指令対応品
防水性	防水コネクタ【結合時 防水機能 IP-67 相当】(IP-68 クラスも相談可)
ロック方式	ENJW: ねじロック方式, ENRW: ワンタッチロック方式
通信性能	Cat 5e (PoE 給電対応)
付属モジュラープラグ適用電線	単線: 24AWG より線: 26AWG ~ 24AWG
(圧着工具: 日本製線(株) NST88 推奨)	絶縁体外径: $\phi 0.89 \sim \phi 1.02$
使用温度範囲	-25°C ~ +60°C

## 特性

- (絶縁抵抗) 最も近接する導体間を指定の電圧で測定した時、500 M $\Omega$ 以上である。
- (耐電圧) 最も近接する導体間に AC1,000V r.m.s. を 1 分間印加しても、短絡等の異常がない。
- (接触抵抗) 20 m $\Omega$ 以下である。
- (繰り返し動作) 500 回の挿抜を行った後、各部に亀裂を生じたり部品のゆるみがなく接触抵抗が 20m  $\Omega$ 以下である。
- (耐湿性) 湿度試験を行った後、機能上支障がなく、絶縁抵抗は 10 M $\Omega$ 以上である。
- (温度サイクル) 温度サイクル試験を行った後、機能上支障がなく、絶縁抵抗は 500 M $\Omega$ 以上である。
- (塩水噴霧) 塩水噴霧試験を行った後、地金にはなはだしい腐食がない。
- (防水性) 通常使用する状態で、水圧 40kPa 下に 24 時間放置した後、浸水の形跡がない。

## ENJW シリーズ 形状バリエーション

※ご注意：正芯と逆芯の設定はありません

### 【P】 プラグ（ストレート）



ケーブルに結線し、相手コネクタ（レセプタクル、アダプタ）に接続します。

### 【R】 レセプタクル



機器のパネルなどに取り付けて使用します。相手コネクタ（プラグ）に接続します。

### 【Ad】 アダプタ



ケーブルを延長する時に使用する中継タイプで、相手コネクタ（プラグ）に接続します。

#### キャップ NJW 兼用

プラグキャップ：NJW-28-PCa

レセプタクルキャップ：NJW-28-RCa

アダプタキャップ：NJW-28-AdCa

## ENRW シリーズ 形状バリエーション

※ご注意：正芯と逆芯の設定はありません

### 【P】 プラグ（ストレート）



ケーブルに結線し、相手コネクタ（レセプタクル、アダプタ）に接続します。

### 【R】 レセプタクル



機器のパネルなどに取り付けて使用します。相手コネクタ（プラグ）に接続します。

### 【Ad】 アダプタ



ケーブルを延長する時に使用する中継タイプで、相手コネクタ（プラグ）に接続します。

#### キャップ NRW 兼用

プラグ防水キャップ：NRW-28-PCa・1

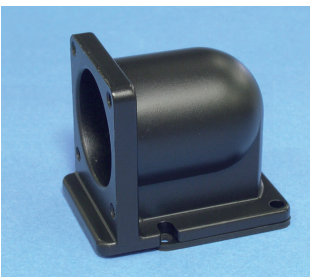
レセプタクルゴムキャップ：NRW-28-RCa

レセプタクル防水キャップ：NRW-28-RCa・1

アダプタゴムキャップ：NRW-28-AdCa

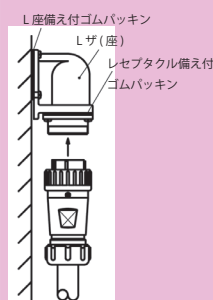
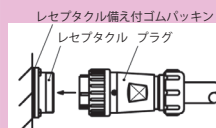
アダプタ防水キャップ：NRW-28-AdCa・1

### 【L ザ】 NJW・ENJW・ENRW 兼用



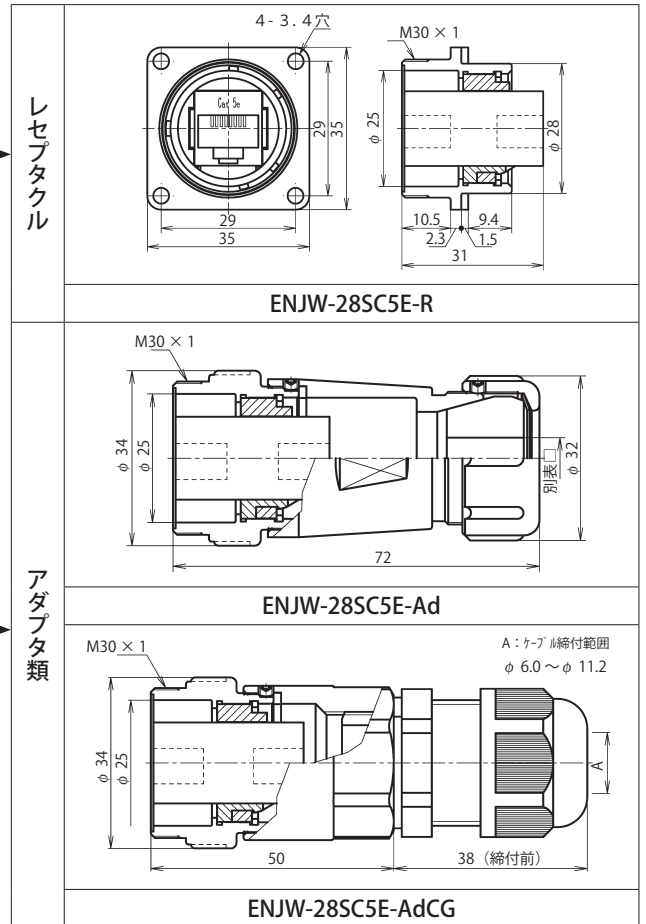
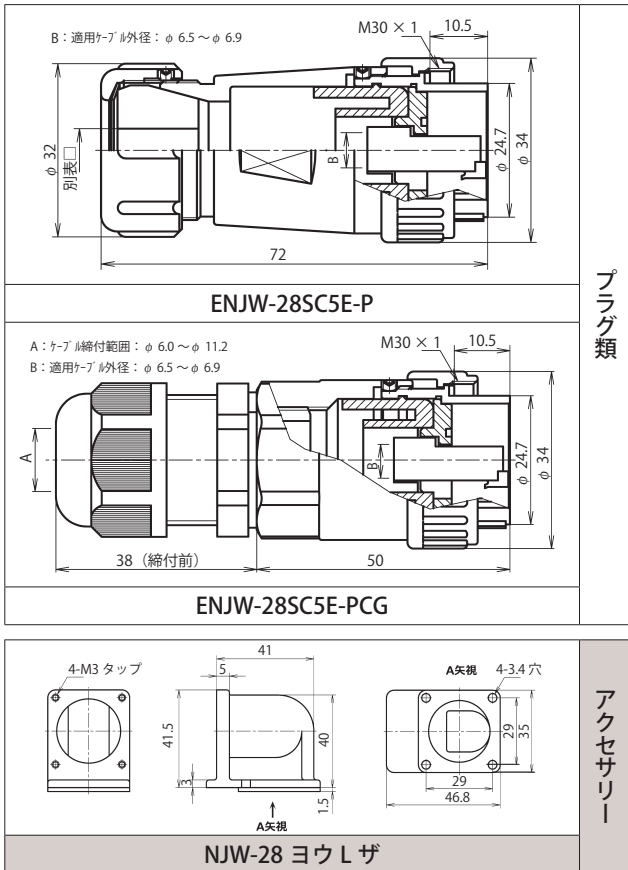
レセプタクルの取り付け部分に使用することによって、レセプタクルの向きを変更できるアングル材です。  
パネルと平行にプラグ類とケーブルを配置することができます。

### L ザ (座) 使用例



### 【NJW-28 ヨウ L ザ】

ENJW / ENRW シリーズでご使用頂く場合には、ケーブルの種類によりL座内部でケーブルが曲げられる為、通信性能に影響を及ぼす可能性があります



結合

### 【NJW-28 ヨウLザ】

ENJW シリーズでご使用頂く場合には、ケーブルの種類によりL座内部でケーブルが曲げられる為、通信性能に影響を及ぼす可能性があります

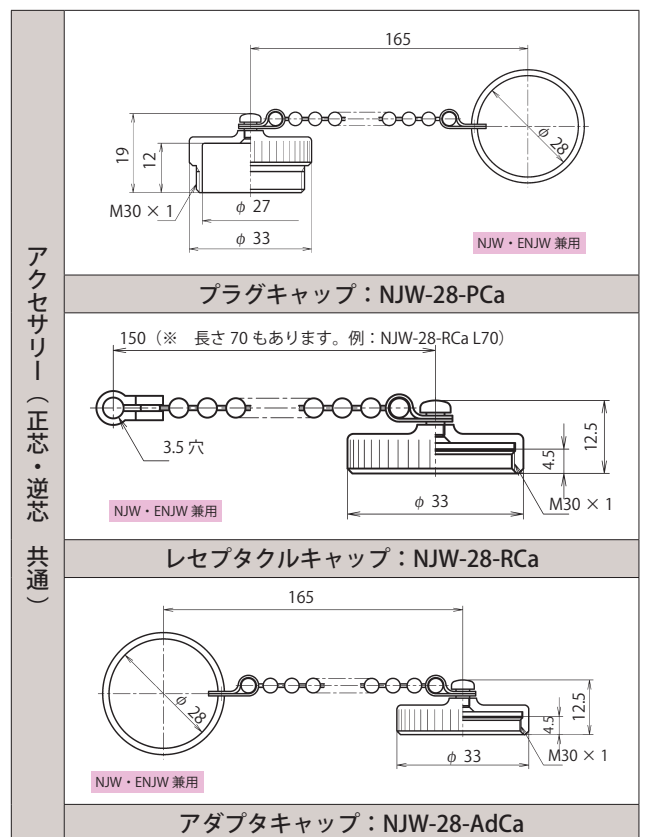
### 別表

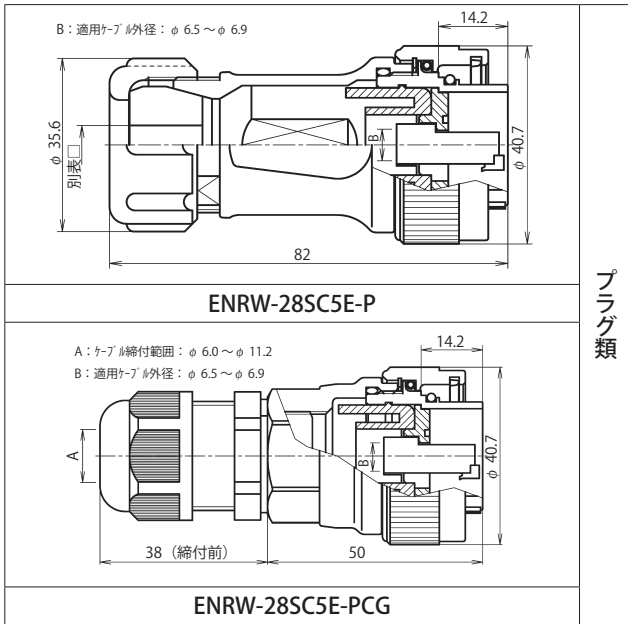
ENJW-28SC5E-P, ENJW-28SC5E-Ad			
製品にパッキン2種類が付属されています。			
パッキンの記号(刻印)をご確認の上、適正なものをご使用ください。			
記号	ケーブル仕上り外径	記号	ケーブル仕上り外径
7	φ 6.0 ~ φ 7.0	8	φ 7.0 ~ φ 8.2

防水機能を果たすためにプラグ類・アダプタ類に使用するケーブルは適正な仕様・構造のものをご使用下さい。

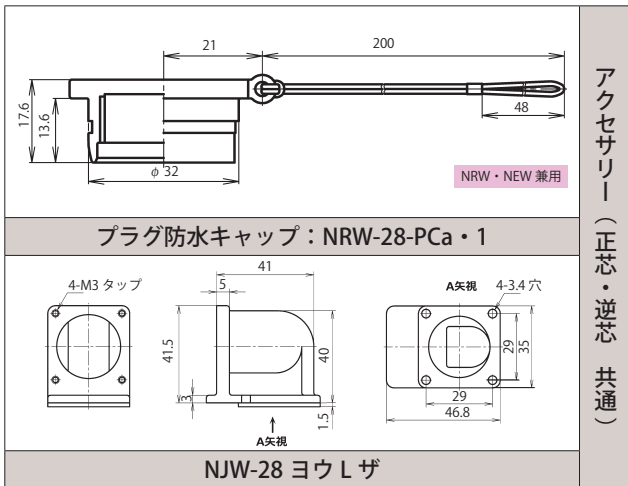
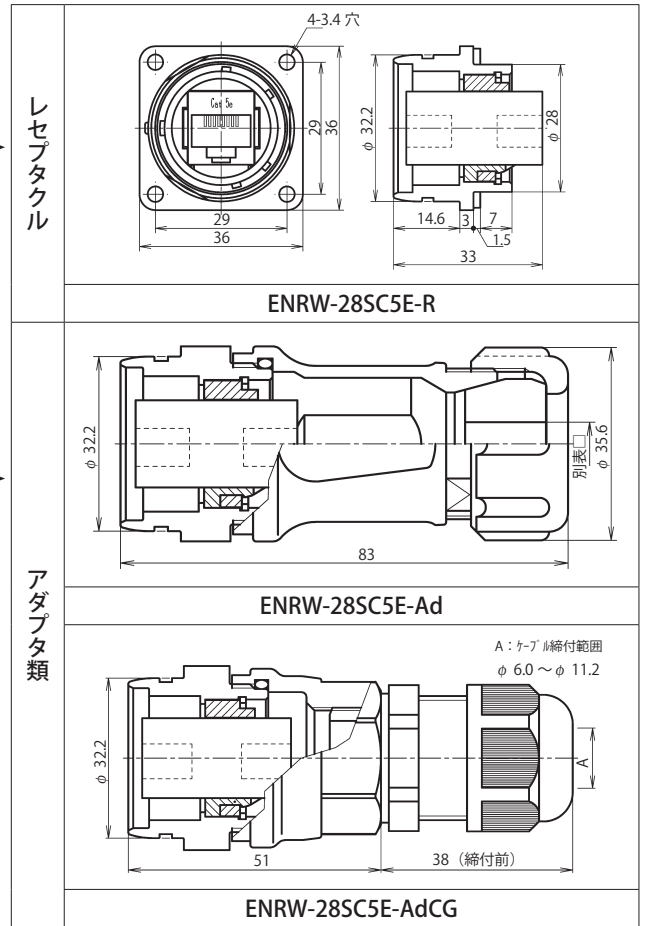
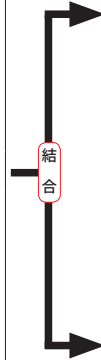
ENJW・ENRW に使用するモジュラープラグ単体のご購入も可能です。  
 1セット (5個入)  
 製品名: NSP524-S NO-LATCH X5

- ・プラグにはモジュラープラグが付属します。レセプタクル、アダプタには付属しません。
- ・付属以外のモジュラープラグをご使用の場合は形状・性能により仕様を満足出来ない場合がございます。
- ・《プラグのみ》ラッチ(爪)を除去していないモジュラープラグは使用出来ません。





プラグ類



## 【NJW-28 ヨウ L ザ】

ENJW シリーズでご使用頂く場合には、ケーブルの種類によりL座内部でケーブルが曲げられる為、通信性能に影響を及ぼす可能性があります

## 別表

### ENRW-28SC5E-P, ENRW-28SC5E-Ad

製品にパッキン2種類が付属されています。  
パッキンの記号(刻印)をご確認の上、適正なものをご使用ください。

記号	ケーブル仕上り外径	記号	ケーブル仕上り外径
7	$\phi 6.0 \sim \phi 7.0$	8	$\phi 7.0 \sim \phi 8.2$

防水機能を果たすためにプラグ類・アダプタ類に使用するケーブルは適正な仕様・構造のものをご使用下さい。

ENJW・ENRW に使用するモジュラープラグ単体のご購入も可能です。

1セット (5個入)

製品名: NSP524-S NO-LATCH X5

- ・プラグにはモジュラープラグが付属します。レセプタクル、アダプタには付属しません。
- ・付属以外のモジュラープラグをご使用の場合は形状・性能により仕様を満足出来ない場合がございます。
- ・《プラグのみ》ラッチ(爪)を除去していないモジュラープラグは使用出来ません。

