

NAW シリーズ



防水 IP-67 相当

RoHS

ワンタッチロック

海外規格対応品あり

圧着タイプあり

概要 ワンタッチロック方式防水コネクタの金属タイプ。
金属製シェルを採用により堅牢。
土木・建機、各種機械等への使用に適します。
(パネル取り付け寸法は NJW、NRW と同じ)

特徴

RoHS	RoHS 指令対応品
防水性	防水コネクタ【結合時 防水機能 IP-67 相当】(IP-68 クラスも相談可)
ロック方式	ワンタッチロック方式
機構・材質特徴	<ul style="list-style-type: none"> ○シェルは亜鉛合金によるダイカスト製 ○5本キー方式のガイド採用により結合がスムーズ ○L座の使用により狭い箇所での取り付けも可能
規格について	UL・CSA 規格認定取得品あり (UL:UL1977 CSA:C22.2 No.182.3) <small>注) 海外規格取得品は、標準品と一部仕様が異なります。定格電圧、電流、電線導体断面積は、当社取得規格一覧 (P232 ~ P235) を参照願います。</small>
結線方式	はんだづけ、圧着タイプあり (双方の互換性あり)

特性

- (絶縁抵抗) 最も近接する導体間を指定の電圧で測定した時、1,000 MΩ以上である。
- (耐電圧) 最も近接する導体間に規定の電圧を1分間印加しても、短絡等の異常がない。
- (接触抵抗) 一対のコンタクトを正規の長さまで結合させた時の導体抵抗は、5 mΩ以下である。
- (耐振性) 振動試験を行った時、機能上支障がなく、接触抵抗は5 mΩ以下である。
- (衝撃) 衝撃試験を行った時、機能上支障がなく、接触抵抗は5 mΩ以下である。
- (耐湿性) 湿度試験を行った後、機能上支障がなく、絶縁抵抗は10 MΩ以上である。
- (温度サイクル) 温度サイクル試験を行った後、機能上支障がなく、絶縁抵抗は1,000 MΩ以上である。
- (塩水噴霧) 塩水噴霧試験を行った後、機能上支障がなく、接触抵抗は5 mΩ以下である。
- (防水性) 通常使用する状態で、水圧40kPa下に24時間放置した後、浸水の形跡がない。

挿入

プラグとレセプタクルのガイドを合わせ、“カチッ”と音がするまでまっすぐに押し込みます。

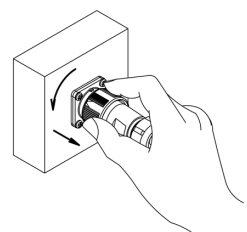
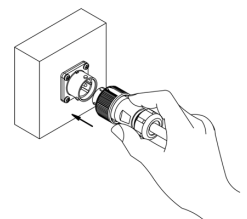
(5本キー方式の為、レセプタクルにプラグをあてて、プラグを回転させることによって、ガイドを合わせることが出来ます。)

注) 挿入時には、ロックナットをひねらないで下さい。

抜去

矢印の向きにロックナットを16サイズは左へ30°、20・24サイズは左へ45°回転させたまま引き抜きます。

注) 抜去時には、エンドベルをひねらないで下さい。



NAW シリーズ

品名の構成

NAW - 20 ■ - P M □

① ② ③ ④ ⑤ ⑥ ⑦ ⑧ ⑨ ⑩

- ① シリーズ名称
- ② シェルサイズ
- ③ コンタクト数
- ④ 圧着タイプ記号 (C, CPS) 《圧着の場合のみ必要》
- ⑤ コネクタ形状
- ⑥ コンタクト形状 <ピン(オス)コンタクト: M, ソケット(メス)コンタクト: F>
- ⑦ Kタイプ記号 (K) 《設定のある製品のみ必要》
- ⑧ ガイド位置変更の記号 (X, Y, Z) 《変更の場合のみ必要、下表参照》
- ⑨ ケーブルパッキンのサイズを表す記号 《P 163 別表□ プラグ、アダプタは記号の指定が必要》
- ⑩ 海外規格指定 (<UL・CSA ヒ>, <CSA NRTL/C >) 《指定の場合のみ必要》対象品目は P 233・P 234

《オプション》

- ・金めっきコンタクトへの変更が可能です。
- ・同一製品を複数でご使用の場合に、誤挿入防止としてガイド位置変更が可能です。
(対象品目は下記参照)
品名例) NAW-2010-PFX10
赤字部分にガイド位置変更の記号 (X, Y, Z)
- ・使用環境に応じたパッキンの変更
パッキンの材質変更等はお相談下さい。
(例: シリコーンゴム等)

結線方式: はんだづけ、圧着タイプあり (双方の互換性あり)

ワイヤーハーネス(ケーブルアッセンブリ)の対応も可能です。別途ご相談下さい。P 224

材質及び処理

	材質	処理
シェル	亜鉛合金 (一部アルミ合金)	特殊処理
絶縁体	合成樹脂	-
コンタクト	銅合金	銀めっき 金めっき
パッキン	合成ゴム	-

使用温度範囲

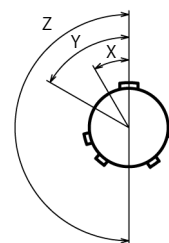
シェルサイズ	コンタクト数	使用温度範囲
16	3, 5	-25℃ ~ +85℃
20	2, 3, 4, 5, 7, 10, 12	
24	2, 3, 4, 5, 10, 14, 16	
16	8	-25℃ ~ +60℃
20	14	
24	21, 24	

ガイド位置を変更する場合 (下記コンタクト数のみ)

※圧着タイプは対応していません。

シェルサイズ	コンタクト数	ガイド位置記号		
		X	Y	Z
16	3	30°	60°	180°
	5	45°	90°	315°
20	* 7	30°	-	-
	* 10	45°	90°	315°
	* 12		95°	190°
24	10	45°	90°	315°
	14			
	16			

* UL・CSA 品も対応可能です。



ガイド位置
<ピン(オス)コンタクト
結合面より見て>

専用工具、別売用コンタクト

圧着タイプの製品には芯数分のコンタクトが付属されています。別途ご購入の場合、コンタクトのみのご購入も可能です。コンタクト、圧着工具、引き抜き工具の品名については P 228 ~ P 230

NAW シリーズ

コネクタ・コンタクト形状組合せ

正芯

逆芯

正芯・逆芯 共通



ピンコンタクト品は電極が露出しており、【電源側】に使用した場合には、感電や短絡事故の原因となることが考えられます。事故防止のため、【電源側】にはソケットコンタクト品を、【受電側】にはピンコンタクト品をご使用下さい。

【電源側】

<ソケット (メス) コンタクト使用>

結合

【受電側】

<ピン (オス) コンタクト使用>

プラグ類	形状	シェルサイズ					
		16	20	24			
PF		●	●	●			
PFK		●	●	●			
GPF		—	●	●			

レセプタクル類	形状	シェルサイズ					
		16	20	24			
RM		●	●	●			

アダプタ類	形状	シェルサイズ					
		16	20	24			
AdF		●	●	●			
AdFK		●	●	●			
Ad(F)F		●	●	●			
Ad(F)FK		●	●	●			
GAdF		—	●	●			
GAd(F)F		—	●	●			

アダプタ類	形状	シェルサイズ					
		16	20	24			
AdM		●	●	●			
AdMK		●	●	●			
Ad(F)M		●	●	●			
Ad(F)MK		●	●	●			
GAdM		—	●	●			
GAd(F)M		—	●	●			

レセプタクル類	形状	シェルサイズ					
		16	20	24			
RF		●	●	●			

プラグ類	形状	シェルサイズ					
		16	20	24			
PM		●	●	●			
PMK		●	●	●			
GPM		—	●	●			

アクセサリ類	形状	シェルサイズ					
		16	20	24			
PCa		●	●	●			
RCa		●	●	●			
AdCa		●	●	●			
Lザ		☆	☆	☆			

☆ NJW にて代用。NJW (P 150) の品名となります。

NAW シリーズ

はんだづけタイプ コンタクト配列

[]: 金めっきコンタクト

正芯

逆芯

正芯・逆芯 共通

シェル サイズ	コンタクト数	3	5	8					
16	コンタクト配列 <ピン(オス)コンタクト 結合面から見て>								
	海外規格(注-1)	CSA NRTL/C	CSA NRTL/C	—					
	定格 (信号用は許容電流)	125V		—					
	耐電圧(V r.m.s.)	10A	5A	[3A]					
	電線導体断面積(mm ²)	1,500	1,000	500					
	備考	—	—	信号用					

シェル サイズ	コンタクト数	2	3	4	5	7	10	12	14		
20	コンタクト配列 <ピン(オス)コンタクト 結合面から見て>										
	海外規格(注-2)	UL・CSA	UL・CSA	UL・CSA	UL・CSA	UL・CSA	UL・CSA	UL・CSA	—		
	定格 (信号用は許容電流)	250V								—	
	耐電圧(V r.m.s.)	15A				10A		5A		[3A]	
	電線導体断面積(mm ²)	1,500			1,000			500			
	備考	—	—	—	—	電子機器用				信号用	

シェル サイズ	コンタクト数	2	3	4	5	10	14	16	21	24		
24	コンタクト配列 <ピン(オス)コンタクト 結合面から見て>											
	海外規格(注-1)	CSA NRTL/C	CSA NRTL/C	CSA NRTL/C	CSA NRTL/C	CSA NRTL/C	CSA NRTL/C	CSA NRTL/C	—	—		
	定格 (信号用は許容電流)	250V									—	
	耐電圧(V r.m.s.)	20A				15A		10A		5A		3本=6A [18本=3A]
	電線導体断面積(mm ²)	1,500			1,000			500				
	備考	—	—	—	—	電子機器用				信号用		

注-1 別途指定となります。海外規格についてはP 234

注-2 別途指定となります。「ULとCSAのセット指定」となります。海外規格についてはP 233

NAW シリーズ

圧着タイプ コンタクト配列

正芯 逆芯

正芯・逆芯 共通

シェル サイズ	コンタクト数 / 圧着記号	3 CPS	5 CPS	
16	コンタクト配列 <ピン(オス) コンタクト 結合面から見て>			
	海外規格(注-1)	—	—	
	定格	125V		
		10A	5A	
	耐電圧(V r.m.s.)	1,500	1,000	
	電線導体断面積 (mm ²)	0.5, 0.75 1.25	0.3, 0.5	
	電線被覆外径制限	φ 2.8mm 以下	φ 1.95mm 以下	
工具	オリジナル			

シェル サイズ	コンタクト数 / 圧着記号	7 CPS	10 CPS	12 C
20	コンタクト配列 <ピン(オス) コンタクト 結合面から見て>			
	海外規格(注-1)	—	—	—
	定格	250V		
		10A	5A	[5A]
	耐電圧(V r.m.s.)	1,000		
	電線導体断面積 (mm ²)	0.5, 0.75 1.25	0.3, 0.5	
	電線被覆外径制限	φ 2.8mm 以下	φ 1.95mm 以下	—
工具	オリジナル		MIL	

シェル サイズ	コンタクト数 / 圧着記号	4 C	10 CPS	16 CPS
24	コンタクト配列 <ピン(オス) コンタクト 結合面から見て>			
	海外規格(注-1)	CSA NRTL/C	—	—
	定格	250V		
		15A	10A	5A
	耐電圧(V r.m.s.)	1,500	1,000	
	電線導体断面積 (mm ²)	1.25, 2	0.5, 0.75 1.25	0.3, 0.5
	電線被覆外径制限	—	φ 2.8mm 以下	φ 1.95mm 以下
工具	JIS	オリジナル		

圧着タイプの製品には芯数分のコンタクトが付属されています。

別途ご購入の場合、コンタクトのみのご購入も可能です。

コンタクト、圧着工具、引き抜き工具の品名については P 228 ~ P 230

注-1 別途指定となります。海外規格については P 234

NAW シリーズ

別表 □

防水機能を果たすためにプラグ類・アダプタ類に使用するケーブルは適正な仕様・構造のものをご使用下さい。

シェル サイズ	記号□	ケーブル 仕上り外径	通常品		海外規格対応品	
			標準	Kタイプ	はんだ付け	はんだ付け Kタイプ
16	5	φ 4.0 ~ φ 4.8	●	—	●	—
	7	φ 5.7 ~ φ 6.8	●	●	●	—
	8	φ 6.9 ~ φ 7.9	●	●	●	—
	9	φ 8.0 ~ φ 9.4	●	●	●	—
	11	φ 9.5 ~ φ 11.0	●	●	●	—

シェル サイズ	記号□	ケーブル 仕上り外径	通常品		海外規格対応品	
			標準	Kタイプ	はんだ付け	はんだ付け Kタイプ
20	6	φ 5.5 ~ φ 6.3	●	—	●	—
	8	φ 7.0 ~ φ 8.5	●	●	●	—
	10	φ 8.6 ~ φ 10.5	●	●	●	—
	12	φ 10.6 ~ φ 12.5	●	●	●	—

シェル サイズ	記号□	ケーブル 仕上り外径	通常品		海外規格対応品	
			標準	Kタイプ	はんだ付け	はんだ付け Kタイプ
24	8	φ 6.8 ~ φ 8.0	●	●	●	—
	11	φ 9.5 ~ φ 11.0	●	●	●	—
	13	φ 11.1 ~ φ 13.0	●	●	●	—
	15	φ 13.1 ~ φ 15.0	●	●	●	—

NAW シリーズ

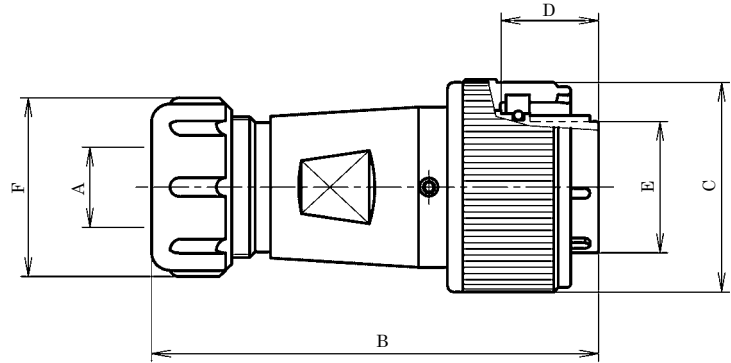
寸法

正芯 逆芯

正芯・逆芯 共通

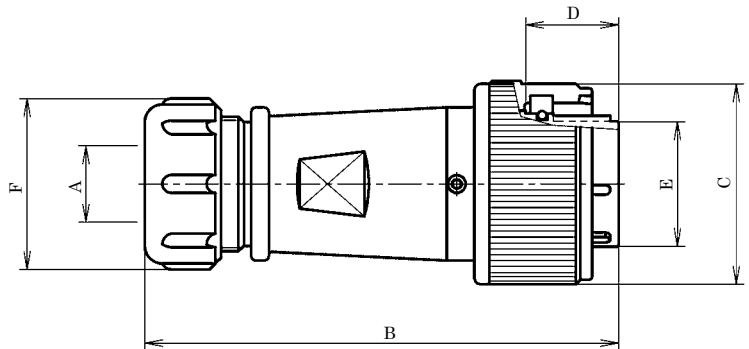
◆【PF・PM】 プラグ（ストレート）

ケーブルに結線し、相手コネクタ（レセプタクル、アダプタ類）に接続します。
A寸法（コード径記号）を必ず選択して下さい。



◆はんだづけタイプ

シェル サイズ	品名（■はコンタクト数）		標準寸法					
	正芯(ソケットコネクタ)	逆芯(ピンコネクタ)	A	B	C	D	E	F
16	NAW-16 ■ -PF □	NAW-16 ■ -PM □	別表 □ P 163	62	φ 25	15.6	φ 13.2	φ 24
20	NAW-20 ■ -PF □	NAW-20 ■ -PM □		67	φ 28.5	15.3	φ 16.3	φ 26.5
24	NAW-24 ■ -PF □	NAW-24 ■ -PM □		73	φ 34	15.8	φ 21.3	φ 29



◆圧着（CPS）タイプ 《七星オリジナル工具 使用品》

シェル サイズ	品名（■はコンタクト数）		標準寸法					
	正芯(ソケットコネクタ)	逆芯(ピンコネクタ)	A	B	C	D	E	F
16	NAW-16 ■ CPS-PF □	NAW-16 ■ CPS-PM □	別表 □ P 163	70.5	φ 25	15.6	φ 13.2	φ 24
20	NAW-20 ■ CPS-PF □	NAW-20 ■ CPS-PM □		76.5	φ 28.5	15.3	φ 16.3	φ 26.5
24	NAW-24 ■ CPS-PF □	NAW-24 ■ CPS-PM □		83	φ 34	15.8	φ 21.3	φ 29

◆圧着（C）タイプ 《JIS 規格工具 使用品》

シェル サイズ	品名		標準寸法					
	正芯(ソケットコネクタ)	逆芯(ピンコネクタ)	A	B	C	D	E	F
24	NAW-244C-PF □	NAW-244C-PM □	別表 □ P 163	73	φ 34	15.8	φ 21.3	φ 29

◆圧着（2012C）タイプ 《MIL 規格工具 使用品》

シェル サイズ	品名		標準寸法					
	正芯(ソケットコネクタ)	逆芯(ピンコネクタ)	A	B	C	D	E	F
20	NAW-2012C-PF □	NAW-2012C-PM □	別表 □ P 163	76.5	φ 28.5	15.3	φ 16.3	φ 26.5

NAW シリーズ

寸法

正芯 逆芯

正芯・逆芯 共通

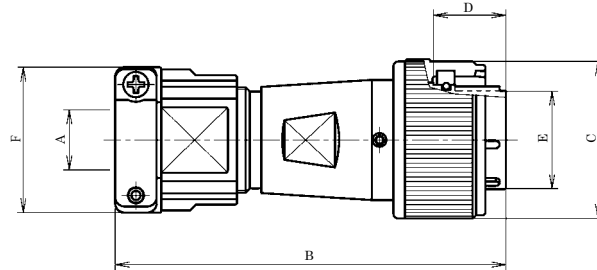
◆【PFK・PMK】 プラグ（Kタイプ）

ケーブルクランプを有したプラグ。金属部品でケーブルシースを挟んで固定するためケーブルに張力がかかった場合の断線のリスクを軽減します。相手コネクタ（レセプタクル、アダプタ類）に接続します。

A寸法（コード径記号）を必ず選択して下さい。



写真と図はシェルサイズ 24

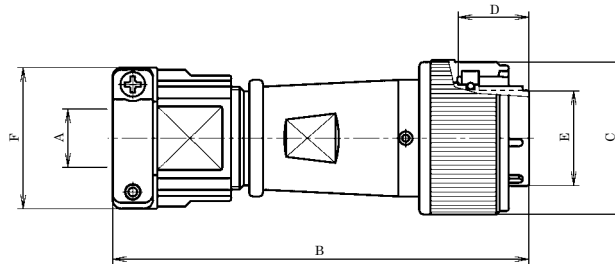


◆はんだづけタイプ

シェル サイズ	品名（■はコンタクト数）		標準寸法					
	正芯(ソケットコンタクト)	逆芯(ピンコンタクト)	A	B	C	D	E	F
16	NAW-16 ■ -PFK □	NAW-16 ■ -PMK □	別表 □ P 163	74	φ 25	15.6	φ 13.2	φ 25
20	NAW-20 ■ -PFK □	NAW-20 ■ -PMK □		78	φ 28.5	15.3	φ 16.3	30
24	NAW-24 ■ -PFK □	NAW-24 ■ -PMK □		86	φ 34	15.8	φ 21.3	31.5



写真と図はシェルサイズ 24 (CPS) タイプ



◆圧着（CPS）タイプ 《七星オリジナル工具 使用品》

シェル サイズ	品名（■はコンタクト数）		標準寸法					
	正芯(ソケットコンタクト)	逆芯(ピンコンタクト)	A	B	C	D	E	F
16	NAW-16 ■ CPS-PFK □	NAW-16 ■ CPS-PMK □	別表 □ P 163	84	φ 25	15.6	φ 13.2	φ 25
20	NAW-20 ■ CPS-PFK □	NAW-20 ■ CPS-PMK □		87.5	φ 28.5	15.3	φ 16.3	30
24	NAW-24 ■ CPS-PFK □	NAW-24 ■ CPS-PMK □		95	φ 34	15.8	φ 21.3	31.5

◆圧着（C）タイプ 《JIS 規格工具 使用品》

シェル サイズ	品名		標準寸法					
	正芯(ソケットコンタクト)	逆芯(ピンコンタクト)	A	B	C	D	E	F
24	NAW-244C-PFK □	NAW-244C-PMK □	別表 □ P 163	86	φ 34	15.8	φ 21.3	31.5

◆圧着（2012C）タイプ 《MIL 規格工具 使用品》

シェル サイズ	品名		標準寸法					
	正芯(ソケットコンタクト)	逆芯(ピンコンタクト)	A	B	C	D	E	F
20	NAW-2012C-PFK □	NAW-2012C-PMK □	別表 □ P 163	87.5	φ 28.5	15.3	φ 16.3	30

NAW シリーズ

寸法

正芯 逆芯

正芯・逆芯 共通

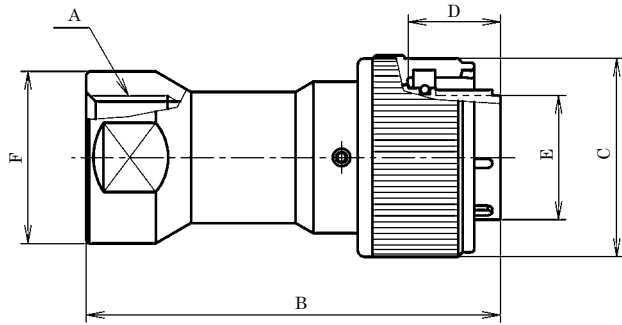
◆【GPF・GPM】 管用ねじ付きプラグ

ケーブル出し口に管用めねじを切ったプラグで、フレキ管などを用いる時に使用します。
相手コネクタ（レセプタクル、アダプタ類）に接続します。

当社では管用平行ねじの呼び「G(PF)」にてサイズ表記しています。P 240
電線管取付け部分の防水性は、ご使用になる電線管接続部品によります。



写真と図はシェルサイズ 24



◆はんだづけタイプ

シェル サイズ	品名 (■はコンタクト数)		標準寸法					
	正芯(ソケットコンタクト)	逆芯(ピンコンタクト)	A	B	C	D	E	F
20	NAW-20 ■ -GPF1/2	NAW-20 ■ -GPM1/2	G1/2	67	φ 28.5	15.3	φ 16.3	φ 29.5
24	NAW-24 ■ -GPF1/2	NAW-24 ■ -GPM1/2		71.2	φ 34	15.8	φ 21.3	

◆圧着（CPS）タイプ 《七星オリジナル工具 使用品》

シェル サイズ	品名 (■はコンタクト数)		標準寸法					
	正芯(ソケットコンタクト)	逆芯(ピンコンタクト)	A	B	C	D	E	F
20	NAW-20 ■ CPS-GPF1/2	NAW-20 ■ CPS-GPM1/2	G1/2	67	φ 28.5	15.3	φ 16.3	φ 29.5
24	NAW-24 ■ CPS-GPF1/2	NAW-24 ■ CPS-GPM1/2		71.2	φ 34	15.8	φ 21.3	

◆圧着（C）タイプ 《JIS 規格工具 使用品》

シェル サイズ	品名		標準寸法					
	正芯(ソケットコンタクト)	逆芯(ピンコンタクト)	A	B	C	D	E	F
24	NAW-244C-GPF1/2	NAW-244C-GPM1/2	G1/2	71.2	φ 34	15.8	φ 21.3	φ 29.5

◆圧着（2012C）タイプ 《MIL 規格工具 使用品》

シェル サイズ	品名		標準寸法					
	正芯(ソケットコンタクト)	逆芯(ピンコンタクト)	A	B	C	D	E	F
20	NAW-2012C-GPF1/2	NAW-2012C-GPM1/2	G1/2	67	φ 28.5	15.3	φ 16.3	φ 29.5

NAW シリーズ

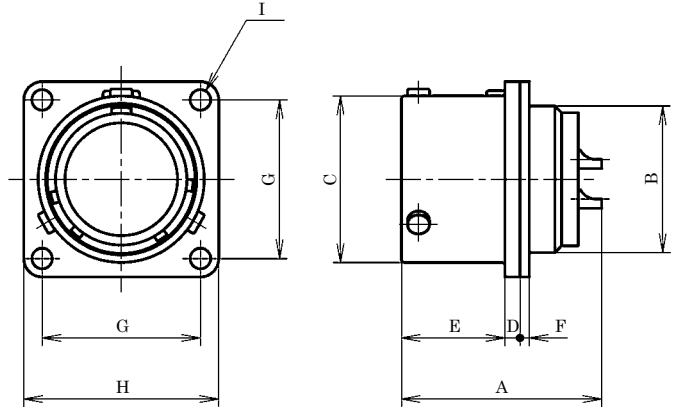
寸法

正芯 逆芯

正芯・逆芯 共通

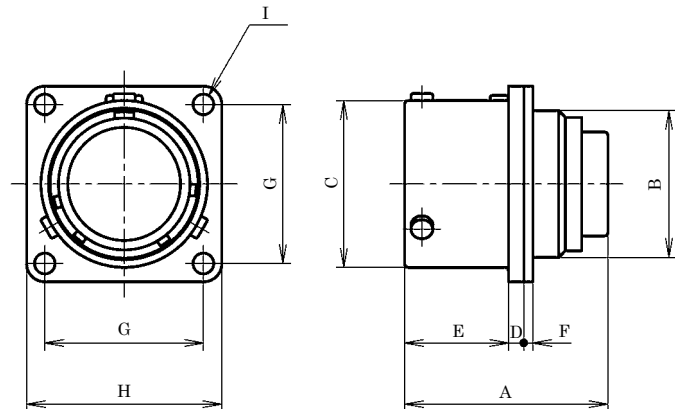
◆【RM・RF】 レセプタクル

機器のパネルなどに取り付けて使用します。相手コネクタ（プラグ類）に接続します。



◆はんだづけタイプ

シェル サイズ	品名 (■はコンタクト数)		標準寸法								
	正芯(ピンコンタクト)	逆芯(ソケットコンタクト)	A	B	C	D	E	F	G	H	I
16	NAW-16 ■ -RM	NAW-16 ■ -RF	29.1 ~ 33	φ 16	φ 19	2.3	13.5	1.5	20	□ 26	4-3.4 穴
20	NAW-20 ■ -RM	NAW-20 ■ -RF	29.2 ~ 33.1	φ 20	φ 22.3		14		23	□ 29	
24	NAW-24 ■ -RM	NAW-24 ■ -RF	29.7 ~ 34.8	φ 24	φ 27.3	2.5	17		26	□ 32	



◆圧着 (CPS) タイプ 《七星オリジナル工具 使用品》

シェル サイズ	品名 (■はコンタクト数)		標準寸法								
	正芯(ピンコンタクト)	逆芯(ソケットコンタクト)	A	B	C	D	E	F	G	H	I
16	NAW-16 ■ CPS-RM	NAW-16 ■ CPS-RF	29	φ 16	φ 19	2.3	13.5	1.5	20	□ 26	4-3.4 穴
20	NAW-20 ■ CPS-RM	NAW-20 ■ CPS-RF	29.1	φ 20	φ 22.3		14		23	□ 29	
24	NAW-24 ■ CPS-RM	NAW-24 ■ CPS-RF	29.6	φ 24	φ 27.3	2.5	17		26	□ 32	

◆圧着 (C) タイプ 《JIS 規格工具 使用品》

シェル サイズ	品名		標準寸法								
	正芯(ピンコンタクト)	逆芯(ソケットコンタクト)	A	B	C	D	E	F	G	H	I
24	NAW-244C-RM	NAW-244C-RF	33.3 ~ 33.9	φ 24	φ 27.3	2.5	17	1.5	26	□ 32	4-3.4 穴

◆圧着 (2012C) タイプ 《MIL 規格工具 使用品》

シェル サイズ	品名		標準寸法								
	正芯(ピンコンタクト)	逆芯(ソケットコンタクト)	A	B	C	D	E	F	G	H	I
20	NAW-2012C-RM	NAW-2012C-RF	29.2 ~ 29.4	φ 20	φ 22.3	2.3	14	1.5	23	□ 29	4-3.4 穴

NAW シリーズ

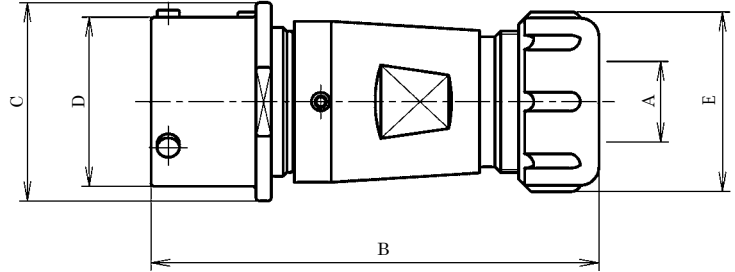
寸法

正芯 逆芯

正芯・逆芯 共通

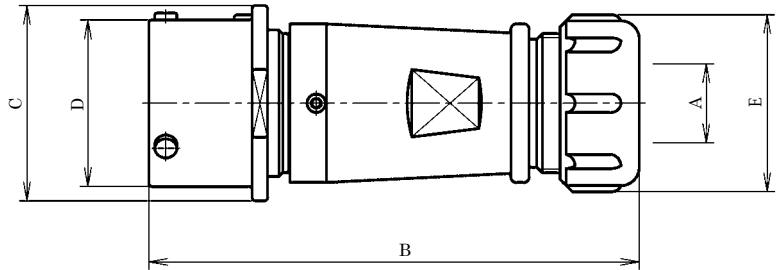
◆【AdM・AdF】アダプタ

ケーブルを延長する時に使用中継タイプで、相手コネクタ（プラグ類）に接続します。
A寸法（コード径記号）を必ず選択して下さい。



◆はんだづけタイプ

シェル サイズ	品名（■はコンタクト数）		標準寸法				
	正芯(ピンコンタクト)	逆芯(ソケットコンタクト)	A	B	C	D	E
16	NAW-16 ■ -AdM □	NAW-16 ■ -AdF □	別表 □ P 163	63	φ 23	φ 19	φ 24
20	NAW-20 ■ -AdM □	NAW-20 ■ -AdF □		66	φ 28	φ 22.3	φ 26.5
24	NAW-24 ■ -AdM □	NAW-24 ■ -AdF □		73	φ 32	φ 27.3	φ 29



◆圧着（CPS）タイプ 《七星オリジナル工具 使用品》

シェル サイズ	品名（■はコンタクト数）		標準寸法				
	正芯(ピンコンタクト)	逆芯(ソケットコンタクト)	A	B	C	D	E
16	NAW-16 ■ CPS-AdM □	NAW-16 ■ CPS-AdF □	別表 □ P 163	71	φ 23	φ 19	φ 24
20	NAW-20 ■ CPS-AdM □	NAW-20 ■ CPS-AdF □		76	φ 28	φ 22.3	φ 26.5
24	NAW-24 ■ CPS-AdM □	NAW-24 ■ CPS-AdF □		83	φ 32	φ 27.3	φ 29

◆圧着（C）タイプ 《JIS 規格工具 使用品》

シェル サイズ	品名		標準寸法				
	正芯(ピンコンタクト)	逆芯(ソケットコンタクト)	A	B	C	D	E
24	NAW-244C-AdM □	NAW-244C-AdF □	別表 □ P 163	73	φ 32	φ 27.3	φ 29

◆圧着（2012C）タイプ 《MIL 規格工具 使用品》

シェル サイズ	品名		標準寸法				
	正芯(ピンコンタクト)	逆芯(ソケットコンタクト)	A	B	C	D	E
20	NAW-2012C-AdM □	NAW-2012C-AdF □	別表 □ P 163	76	φ 28	φ 22.3	φ 26.5

NAW シリーズ

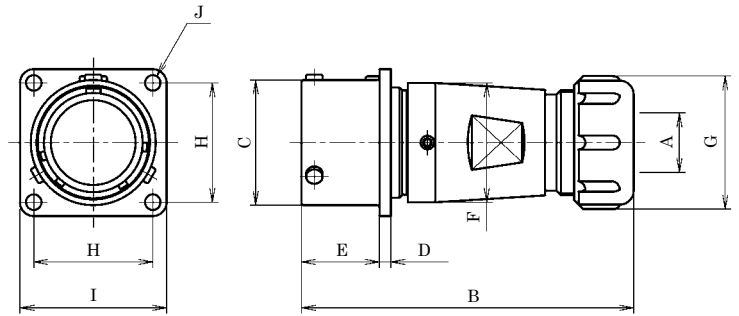
寸法

正芯 逆芯

正芯・逆芯 共通

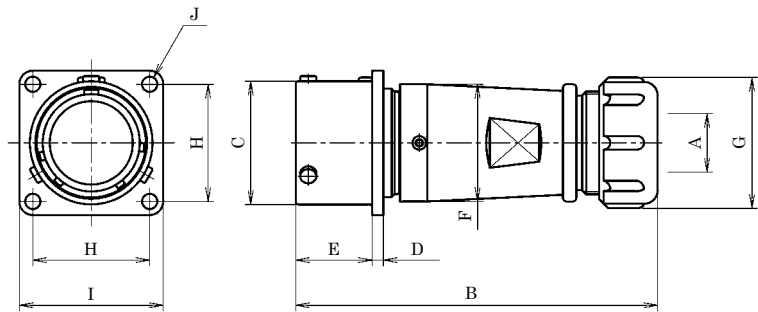
◆【Ad(F)M・Ad(F)F】 フランジ付きアダプタ

ケーブルを延長する時に使用中継タイプで、取り付け用のフランジがついたアダプタです。相手コネクタ（プラグ類）に接続します。**A寸法（コード径記号）を必ず選択して下さい。**



◆はんだづけタイプ

シェルサイズ	品名（■はコンタクト数）		標準寸法									
	正芯(ピンコンタクト)	逆芯(ソケットコンタクト)	A	B	C	D	E	F	G	H	I	J
16	NAW-16 ■ -Ad(F)M □	NAW-16 ■ -Ad(F)F □	別表 □ P 163	63	φ 19	2.3	13.5	φ 18.5	φ 24	20	□ 26	4-3.4 穴
20	NAW-20 ■ -Ad(F)M □	NAW-20 ■ -Ad(F)F □		66	φ 22.3		14	φ 22	φ 26.5	23	□ 29	
24	NAW-24 ■ -Ad(F)M □	NAW-24 ■ -Ad(F)F □		73	φ 27.3		17	φ 26	φ 29	26	□ 32	



◆圧着（CPS）タイプ 《七星オリジナル工具 使用品》

シェルサイズ	品名（■はコンタクト数）		標準寸法									
	正芯(ピンコンタクト)	逆芯(ソケットコンタクト)	A	B	C	D	E	F	G	H	I	J
16	NAW-16 ■ CPS-Ad(F)M □	NAW-16 ■ CPS-Ad(F)F □	別表 □ P 163	71	φ 19	2.3	13.5	φ 18.5	φ 24	20	□ 26	4-3.4 穴
20	NAW-20 ■ CPS-Ad(F)M □	NAW-20 ■ CPS-Ad(F)F □		76	φ 22.3		14	φ 22	φ 26.5	23	□ 29	
24	NAW-24 ■ CPS-Ad(F)M □	NAW-24 ■ CPS-Ad(F)F □		83	φ 27.3		17	φ 26	φ 29	26	□ 32	

◆圧着（C）タイプ 《JIS 規格工具 使用品》

シェルサイズ	品名		標準寸法									
	正芯(ピンコンタクト)	逆芯(ソケットコンタクト)	A	B	C	D	E	F	G	H	I	J
24	NAW-244C-Ad(F)M □	NAW-244C-Ad(F)F □	別表 □ P 163	73	φ 27.3	2.5	17	φ 26	φ 29	26	□ 32	4-3.4 穴

◆圧着（2012C）タイプ 《MIL 規格工具 使用品》

シェルサイズ	品名		標準寸法									
	正芯(ピンコンタクト)	逆芯(ソケットコンタクト)	A	B	C	D	E	F	G	H	I	J
20	NAW-2012C-Ad(F)M □	NAW-2012C-Ad(F)F □	別表 □ P 163	76	φ 22.3	2.3	14	φ 22	φ 26.5	23	□ 29	4-3.4 穴

NAW シリーズ

寸法

正芯 逆芯

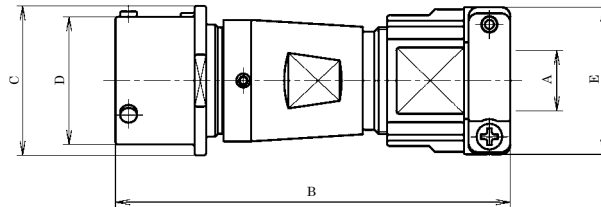
正芯・逆芯 共通

◆【AdMK・AdFK】アダプタ（Kタイプ）

ケーブルクランプを有したアダプタ。金属部品でケーブルシースを挟んで固定するためケーブルに張力がかかった場合の断線のリスクを軽減します。相手コネクタ（プラグ類）に接続します。A寸法（コード径記号）を必ず選択して下さい。



写真と図はシェルサイズ 24

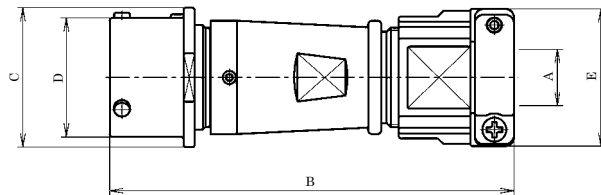


◆はんだづけタイプ

シェル サイズ	品名（■はコンタクト数）		標準寸法				
	正芯(ピンコンタクト)	逆芯(ソケットコンタクト)	A	B	C	D	E
16	NAW-16 ■ -AdMK □	NAW-16 ■ -AdFK □	別表 □ P 163	74	φ 23	φ 19	φ 25
20	NAW-20 ■ -AdMK □	NAW-20 ■ -AdFK □		78	φ 28	φ 22.3	30
24	NAW-24 ■ -AdMK □	NAW-24 ■ -AdFK □		85	φ 32	φ 27.3	31.5



写真と図はシェルサイズ 24 (CPS) タイプ



◆圧着（CPS）タイプ 《七星オリジナル工具 使用品》

シェル サイズ	品名（■はコンタクト数）		標準寸法				
	正芯(ピンコンタクト)	逆芯(ソケットコンタクト)	A	B	C	D	E
16	NAW-16 ■ CPS-AdMK □	NAW-16 ■ CPS-AdFK □	別表 □ P 163	85	φ 23	φ 19	φ 25
20	NAW-20 ■ CPS-AdMK □	NAW-20 ■ CPS-AdFK □		87	φ 28	φ 22.3	30
24	NAW-24 ■ CPS-AdMK □	NAW-24 ■ CPS-AdFK □		95	φ 32	φ 27.3	31.5

◆圧着（C）タイプ 《JIS 規格工具 使用品》

シェル サイズ	品名		標準寸法				
	正芯(ピンコンタクト)	逆芯(ソケットコンタクト)	A	B	C	D	E
24	NAW-244C-AdMK □	NAW-244C-AdFK □	別表 □ P 163	86	φ 32	φ 27.3	31.5

◆圧着（2012C）タイプ 《MIL 規格工具 使用品》

シェル サイズ	品名		標準寸法				
	正芯(ピンコンタクト)	逆芯(ソケットコンタクト)	A	B	C	D	E
20	NAW-2012C-AdMK □	NAW-2012C-AdFK □	別表 □ P 163	87	φ 28	φ 22.3	30

NAW シリーズ

寸法

正芯 逆芯

正芯・逆芯 共通

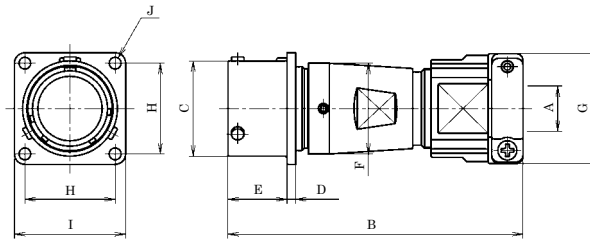
◆【Ad(F)MK・Ad(F)FK】 フランジ付きアダプタ (Kタイプ)

ケーブルクランプを有したフランジ付きアダプタ。金属部品でケーブルシースを挟んで固定するためケーブルに張力がかかった場合の断線のリスクを軽減します。相手コネクタ (プラグ類) に接続します。

A寸法 (コード径記号) を必ず選択して下さい。



写真と図はシェルサイズ 24

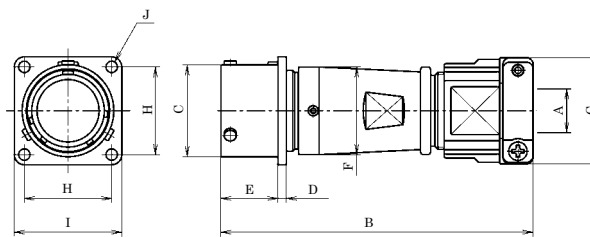


◆はんだづけタイプ

シェルサイズ	品名 (■はコンタクト数)		標準寸法									
	正芯(ピンコンタクト)	逆芯(ソケットコンタクト)	A	B	C	D	E	F	G	H	I	J
16	NAW-16 ■ -Ad(F)MK □	NAW-16 ■ -Ad(F)FK □	別表 □ P 163	74	φ 19	2.3	13.5	φ 18.5	φ 25	20	□ 26	4-3.4 穴
20	NAW-20 ■ -Ad(F)MK □	NAW-20 ■ -Ad(F)FK □		78	φ 22.3	2.3	14	φ 22	30	23	□ 29	
24	NAW-24 ■ -Ad(F)MK □	NAW-24 ■ -Ad(F)FK □		85	φ 27.3	2.5	17	φ 26	31.5	26	□ 32	



写真と図はシェルサイズ 24 (CPS) タイプ



◆圧着 (CPS) タイプ 《七星オリジナル工具 使用品》

シェルサイズ	品名 (■はコンタクト数)		標準寸法									
	正芯(ピンコンタクト)	逆芯(ソケットコンタクト)	A	B	C	D	E	F	G	H	I	J
16	NAW-16 ■ CPS-Ad(F)MK □	NAW-16 ■ CPS-Ad(F)FK □	別表 □ P 163	85	φ 19	2.3	13.5	φ 18.5	φ 25	20	□ 26	4-3.4 穴
20	NAW-20 ■ CPS-Ad(F)MK □	NAW-20 ■ CPS-Ad(F)FK □		87	φ 22.3	2.3	14	φ 22	30	23	□ 29	
24	NAW-24 ■ CPS-Ad(F)MK □	NAW-24 ■ CPS-Ad(F)FK □		95	φ 27.3	2.5	17	φ 26	31.5	26	□ 32	

◆圧着 (C) タイプ 《JIS 規格工具 使用品》

シェルサイズ	品名		標準寸法									
	正芯(ピンコンタクト)	逆芯(ソケットコンタクト)	A	B	C	D	E	F	G	H	I	J
24	NAW-244C-Ad(F)MK □	NAW-244C-Ad(F)FK □	別表 □ P 163	86	φ 27.3	2.5	17	φ 26	31.5	26	□ 32	4-3.4 穴

◆圧着 (2012C) タイプ 《MIL 規格工具 使用品》

シェルサイズ	品名		標準寸法									
	正芯(ピンコンタクト)	逆芯(ソケットコンタクト)	A	B	C	D	E	F	G	H	I	J
20	NAW-2012C-Ad(F)MK □	NAW-2012C-Ad(F)FK □	別表 □ P 163	87	φ 22.3	2.3	14	φ 22	30	23	□ 29	4-3.4 穴

NAW シリーズ

寸法

正芯 逆芯

正芯・逆芯 共通

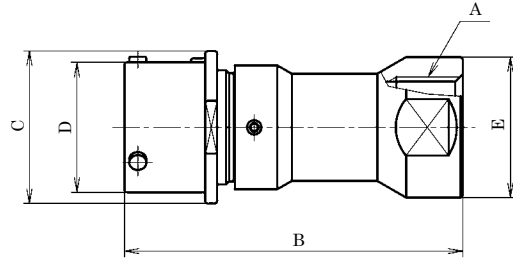
◆【GAdM・GAdF】 管用ねじ付きアダプタ

ケーブル出し口に管用めねじを切ったアダプタで、フレキ管などを用いる時に使用します。
相手コネクタ（プラグ類）に接続します。

当社では管用平行ねじの呼び「G(PF)」にてサイズ表記しています。P 240
電線管取付け部分の防水性は、ご使用になる電線管接続部品によります。



写真と図はシェルサイズ 24



◆はんだづけタイプ

シェル サイズ	品名 (■はコンタクト数)		標準寸法				
	正芯(ピンコンタクト)	逆芯(ソケットコンタクト)	A	B	C	D	E
20	NAW-20 ■ -GAdM1/2	NAW-20 ■ -GAdF1/2	G1/2	67	φ 28	φ 22.3	φ 29.5
24	NAW-24 ■ -GAdM1/2	NAW-24 ■ -GAdF1/2		71.2	φ 32	φ 27.3	

◆圧着（CPS）タイプ 《七星オリジナル工具 使用品》

シェル サイズ	品名 (■はコンタクト数)		標準寸法				
	正芯(ピンコンタクト)	逆芯(ソケットコンタクト)	A	B	C	D	E
20	NAW-20 ■ CPS-GAdM1/2	NAW-20 ■ CPS-GAdF1/2	G1/2	67	φ 28	φ 22.3	φ 29.5
24	NAW-24 ■ CPS-GAdM1/2	NAW-24 ■ CPS-GAdF1/2		71.2	φ 32	φ 27.3	

◆圧着（C）タイプ 《JIS 規格工具 使用品》

シェル サイズ	品名		標準寸法				
	正芯(ピンコンタクト)	逆芯(ソケットコンタクト)	A	B	C	D	E
24	NAW-244C-GAdM1/2	NAW-244C-GAdF1/2	G1/2	71.2	φ 32	φ 27.3	φ 29.5

◆圧着（2012C）タイプ 《MIL 規格工具 使用品》

シェル サイズ	品名		標準寸法				
	正芯(ピンコンタクト)	逆芯(ソケットコンタクト)	A	B	C	D	E
20	NAW-2012C-GAdM1/2	NAW-2012C-GAdF1/2	G1/2	67	φ 28	φ 22.3	φ 29.5

NAW シリーズ

寸法

正芯 逆芯

正芯・逆芯 共通

◆【GAd(F)M・GAd(F)F】 フランジ付き管用ねじ付きアダプタ

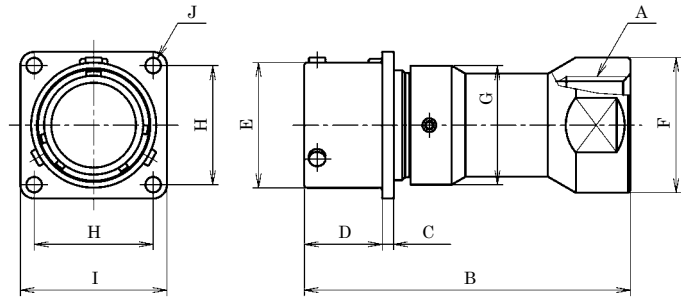
ケーブル出し口に管用めねじを切ったアダプタで、ケーブルを延長する時に使用中継タイプに取り付け用のフランジがついたタイプです。フレキ管などを用いる時に使用します。

相手コネクタ（プラグ類）に接続します。

当社では管用平行ねじの呼び「G(PF)」にてサイズ表記しています。P 240
電線管取付け部分の防水性は、ご使用になる電線管接続部品によります。



写真と図はシェルサイズ 24



◆はんだづけタイプ

シェル サイズ	品名（■はコンタクト数）		標準寸法									
	正芯（ピンコンタクト）	逆芯（ソケットコンタクト）	A	B	C	D	E	F	G	H	I	J
20	NAW-20 ■ -GAd(F)M1/2	NAW-20 ■ -GAd(F)F1/2	G1/2	67	2.3	14	φ 22.3	φ 29.5	φ 22	23	□ 29	4-3.4 穴
24	NAW-24 ■ -GAd(F)M1/2	NAW-24 ■ -GAd(F)F1/2		71.2	2.5	17	φ 27.3		φ 26	26	□ 32	

◆圧着（CPS）タイプ 《七星オリジナル工具 使用品》

シェル サイズ	品名（■はコンタクト数）		標準寸法									
	正芯（ピンコンタクト）	逆芯（ソケットコンタクト）	A	B	C	D	E	F	G	H	I	J
20	NAW-20 ■ CPS-GAd(F)M1/2	NAW-20 ■ CPS-GAd(F)F1/2	G1/2	67	2.3	14	φ 22.3	φ 29.5	φ 22	23	□ 29	4-3.4 穴
24	NAW-24 ■ CPS-GAd(F)M1/2	NAW-24 ■ CPS-GAd(F)F1/2		71.2	2.5	17	φ 27.3		φ 26	26	□ 32	

◆圧着（C）タイプ 《JIS 規格工具 使用品》

シェル サイズ	品名		標準寸法									
	正芯（ピンコンタクト）	逆芯（ソケットコンタクト）	A	B	C	D	E	F	G	H	I	J
24	NAW-244C-GAd(F)M1/2	NAW-244C-GAd(F)F1/2	G1/2	71.2	2.5	17	φ 27.3	φ 29.5	φ 26	26	□ 32	4-3.4 穴

◆圧着（2012C）タイプ 《MIL 規格工具 使用品》

シェル サイズ	品名		標準寸法									
	正芯（ピンコンタクト）	逆芯（ソケットコンタクト）	A	B	C	D	E	F	G	H	I	J
20	NAW-2012C-GAd(F)M1/2	NAW-2012C-GAd(F)F1/2	G1/2	67	2.3	14	φ 22.3	φ 29.5	φ 22	23	□ 29	4-3.4 穴