

NMIシリーズ

NMI



防水 IP67 相当

概要

大電流タイプの防水コネクタ。
プラント設備、大型機械の電源などで
ご使用頂けます。

特徴

| | |
|---------|-------------------------------|
| RoHS | 未対応 |
| 防水性 | 防水コネクタ 【結合時 防水機能 IP-67 相当】 |
| ロック方式 | ねじロック方式 |
| 機構・素材特徴 | アルミ合金の使用により軽量、堅牢 |
| 結線方式 | はんだづけ |

材質及び処理

| | 材質 | 処理 |
|-------|-------|------|
| シェル | アルミ合金 | — |
| 絶縁体 | 合成樹脂 | — |
| コンタクト | 銅合金 | 銀めっき |
| パッキン | 合成ゴム | — |

電気的性能

| | 903 | 904 | 1203 |
|-------------------------------------|---------------|-----------|-------------|
| コンタクト配列 <ピン(オス)コンタクト 結合面から見て> | | | |
| 定格 | 600V 200A | 600V 200A | 600V 300A |
| 耐電圧 (V r.m.s.) | 2,500 | | |
| 絶縁抵抗 (M Ω) | 5,000 以上 | | |
| 電線導体断面積 (mm ²) | 60 | | 150 |
| ケーブル仕上がり外径 (mm) | φ 23.1 ~ φ 48 | | φ 41 ~ φ 74 |
| 使用温度範囲 | -25℃ ~ +85℃ | | |

※ ご注文の際はケーブル仕上がり外径の提示が必要になります。

当社にて品名の末尾に外径に合わせた記号を設定致します。(対象：プラグ、アダプタ)

専用工具 (別売) : コンタクトレンチ

NMI-903, 904 用 = 200A コンタクトレンチ

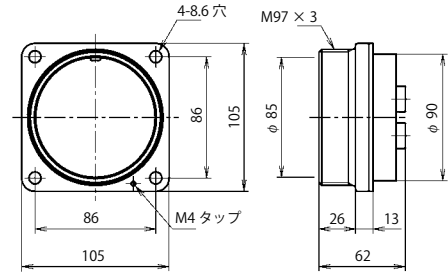
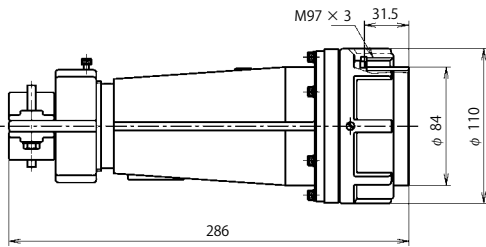
NMI-1203 用 = 350A コンタクトレンチ

※はんだづけの際にコンタクトを取り外す為、この専用工具が必要となります。

NMIシリーズ

※ご注意： **正芯** と **逆芯** の結合は出来ません。

90

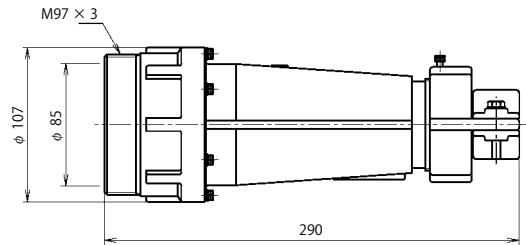


| ソケット(メス)コンタクト | ピン(オス)コンタクト |
|---------------|-------------|
| NMI-903-PF | NMI-903-PM |
| NMI-904-PF | NMI-904-PM |



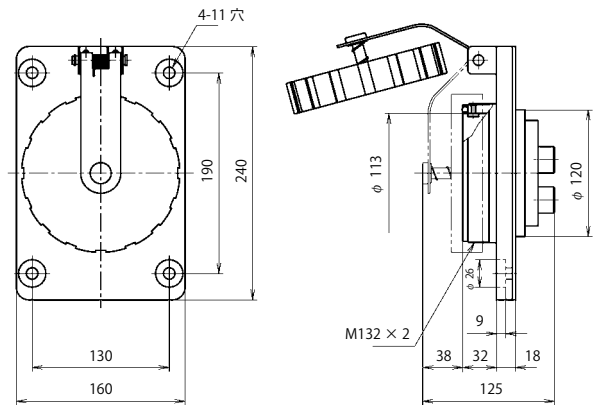
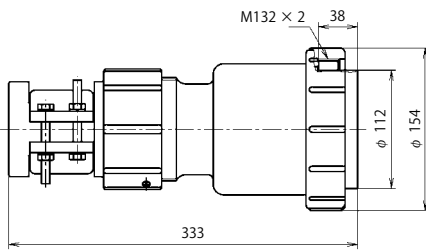
| ピン(オス)コンタクト | ソケット(メス)コンタクト |
|-------------|---------------|
| NMI-903-RM | NMI-903-RF |
| NMI-904-RM | NMI-904-RF |

キャップは NHVC-90 にて代用 P 219
NHVC-90-PCa
NHVC-90-RCa (アダプタキャップ兼用)



| ピン(オス)コンタクト | ソケット(メス)コンタクト |
|-------------|---------------|
| NMI-903-AdM | NMI-903-AdF |
| NMI-904-AdM | NMI-904-AdF |

120

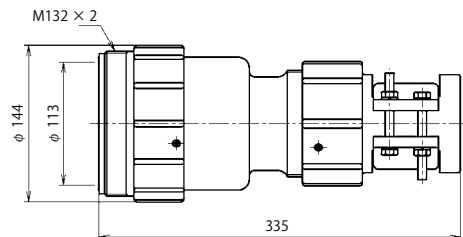


| ソケット(メス)コンタクト | ピン(オス)コンタクト |
|---------------|-------------|
| NMI-1203-PF | NMI-1203-PM |



| ピン(オス)コンタクト | ソケット(メス)コンタクト |
|--------------|---------------|
| NMI-1203-CRM | NMI-1203-CRF |

キャップは NHVC-120 にて代用 P 220
NHVC-120-PCa
NHVC-120-AdCa



| ピン(オス)コンタクト | ソケット(メス)コンタクト |
|--------------|---------------|
| NMI-1203-AdM | NMI-1203-AdF |

NMI