

BLW シリーズ



防水 IP-67 相当

RoHS

バヨネットロック

海外規格対応品あり

圧着タイプあり

概要 バヨネットロック方式により手首のひねりだけで着脱できる防水コネクタ。FA 機器など様々な機械設備にご使用頂けます。

特徴

RoHS	RoHS 指令対応品
防水性	防水コネクタ【結合時 防水機能 IP-67 相当】(IP-68 クラスも相談可)
ロック方式	バヨネットロック方式
機構・材質特徴	<ul style="list-style-type: none"> ○アルミ製で軽量、しかも堅牢 ○バヨネット構造によりコネクタの離脱力が低減
規格について	UL・CSA 規格認定取得品あり (UL:UL1977 CSA:C22.2 No.182.3) <small>注) 海外規格取得品は、標準品と一部仕様が異なります。定格電圧、電流、電線導体断面積は、当社取得規格一覧 (P232 ~ P235) を参照願います。</small>
結線方式	はんだづけ、圧着タイプあり (双方の互換性あり)

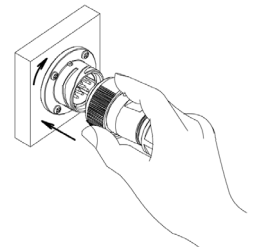
特性

- (絶縁抵抗) 最も近接する導体間を指定の電圧で測定した時、2,000 MΩ以上である。
- (耐電圧) 最も近接する導体間に規定の電圧を 1 分間印加しても、短絡等の異常がない。
- (接触抵抗) 一对のコンタクトを正規の長さまで結合させた時の導体抵抗は、3 mΩ以下である。
- (耐振性) 振動試験を行った時、機能上支障がなく、接触抵抗は 3 mΩ以下である。
- (衝撃) 衝撃試験を行った時、機能上支障がなく、接触抵抗は 3 mΩ以下である。
- (耐湿性) 湿度試験を行った後、機能上支障がなく、絶縁抵抗は 10 MΩ以上である。
- (温度サイクル) 温度サイクル試験を行った後、機能上支障がなく、絶縁抵抗は 2,000 MΩ以上である。
- (塩水噴霧) 塩水噴霧試験を行った後、機能上支障がなく、接触抵抗は 3 mΩ以下である。
- (防水性) 通常使用する状態で、水圧 40kPa 下に 24 時間放置した後、浸水の形跡がない。

挿入

プラグとレセプタクルのガイドを合わせロックナットを右へ 120°回転させながら押し込みます。

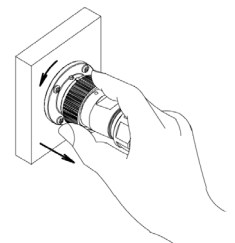
(5本キー方式の為、レセプタクルにプラグをあてて、プラグを回転させることによって、ガイドを合わせることが出来ます。)



抜去

図の矢印の向きにロックナットを左へ 120°回転させながら引き抜きます。

注) 抜去時には、エンドベルをひねらないで下さい。



結合していない状態でロックナットをロック方向に回転させないで下さい。

BLW シリーズ

品名の構成

BLW - 32 ■ - P M □
① ② ③ ④ ⑤ ⑥ ⑦ ⑧

- ① シリーズ名称
- ② シェルサイズ
- ③ コンタクト数
- ④ 圧着タイプ記号 (C) 《圧着の場合のみ必要》
- ⑤ コネクタ形状
- ⑥ コンタクト形状 <ピン(オス)コンタクト:M, ソケット(メス)コンタクト:F>
- ⑦ ケーブルパッキンのサイズを表す記号 《P 195 別表□ プラグ、アダプタは記号の指定が必要》
- ⑧ 海外規格指定 (<UL・CSA 対応>) 《指定の場合のみ必要》対象品目は P 233

《オプション》

・金めっきコンタクトへの変更が可能です。

結線方式: はんだづけ、圧着タイプあり (双方の互換性あり)

ワイヤーハーネス (ケーブルアセンブリ)
の対応も可能です。別途ご相談下さい。P 224

材質及び処理

	材質	処理
シェル	アルミ合金	特殊処理
絶縁体	合成樹脂	-
コンタクト	銅合金	銀めっき
パッキン	合成ゴム	-

使用温度範囲

- 25°C ~ +60°C

専用工具、別売用コンタクト

圧着タイプの製品には芯数分のコンタクトが付属されています。
別途ご購入の場合、コンタクトのみのご購入も可能です。
コンタクト、圧着工具、引き抜き工具の品名については P 229

BLWシリーズ

コネクタ・コンタクト形状組合せ

正芯

逆芯

正芯・逆芯 共通



ピンコンタクト品は電極が露出しており、【電源側】に使用した場合には、感電や短絡事故の原因となることが考えられます。事故防止のため、【電源側】にはソケットコンタクト品を、【受電側】にはピンコンタクト品をご使用下さい。

【電源側】

<ソケット (メス) コンタクト使用>

【受電側】

<ピン (オス) コンタクト使用>

結合

プラグ類	形状	シェルサイズ									
		32									
PF	●										
GPF	●										

レセプタクル類	形状	シェルサイズ									
		32									
RM	●										

アダプタ類	形状	シェルサイズ									
		32									
AdF	●										
Ad(F)F	●										
GAdF	●										
GAd(F)F	●										

アダプタ類	形状	シェルサイズ									
		32									
AdM	●										
Ad(F)M	●										
GAdM	●										
GAd(F)M	●										

レセプタクル類	形状	シェルサイズ									
		32									
RF	●										

プラグ類	形状	シェルサイズ									
		32									
PM	●										
GPM	●										

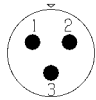
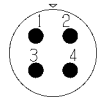
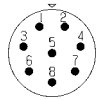
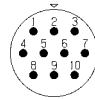
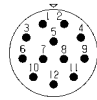
アクセサリ類	形状	シェルサイズ									
		32									
PCa	●										
RCa	●										
AdCa	●										

BLW シリーズ

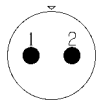
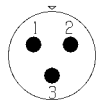
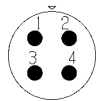
はんだづけタイプ コンタクト配列

正芯 逆芯

正芯・逆芯 共通

シェル サイズ	コンタクト数	3	4	8	10	12						
32	コンタクト配列 <ピン(オス) コンタクト 結合面から見て>											
	海外規格(注-1)	UL・CSA	UL・CSA	UL・CSA	UL・CSA	UL・CSA						
	定 格	250V										
	耐電圧(V r.m.s.)	30A		10A								
	電線導体断面積(mm ²)	5.5, 6		2								

圧着タイプ コンタクト配列

シェル サイズ	コンタクト数 / 圧着記号	2C	3C	4C
32	コンタクト配列 <ピン(オス) コンタクト 結合面から見て>			
	海外規格(注-1)	—	UL・CSA	UL・CSA
	定 格	250V		
		30A		
	耐電圧(V r.m.s.)	2,000		
	電線導体断面積(mm ²)	3.5, 5.5, 6		
	電線被覆外径制限	—	—	—
工 具	JIS			

圧着タイプの製品には芯数分のコンタクトが付属されています。
 別途ご入用の場合、コンタクトのみのご購入も可能です。
 コンタクト、圧着工具、引き抜き工具の品名についてはP229

注-1 別途指定となります。(「ULとCSAのセット指定」となります。) 海外規格についてはP233

別表 □

防水機能を果たすためにプラグ類・アダプタ類に使用するケーブルは適正な仕様・構造のものをご使用下さい。

シェル サイズ	記号□	ケーブル仕上り外径	海外規格対応
32	16	φ 11.5 ~ φ 16.0	●
	20	φ 15.5 ~ φ 20.0	●

BLW シリーズ

寸法

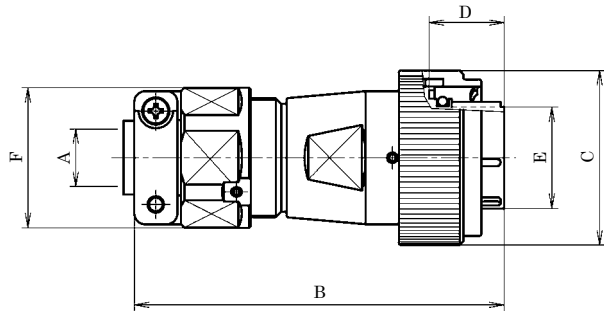
正芯 逆芯

正芯・逆芯 共通

◆【PF・PM】 プラグ（ストレート）

ケーブルに結線し、相手コネクタ（レセプタクル、アダプタ類）に接続します。

A寸法（コード径記号）を必ず選択して下さい。



◆はんだづけタイプ

シェル サイズ	品名（■はコンタクト数）		標準寸法					
	正芯(ソケットコンタクト)	逆芯(ピンコンタクト)	A	B	C	D	E	F
32	BLW-32 ■ -PF □	BLW-32 ■ -PM □	別表□ P 195	106	φ 48.5	19.4	φ 28.3	φ 39

◆圧着（C）タイプ 《JIS規格工具使用品》

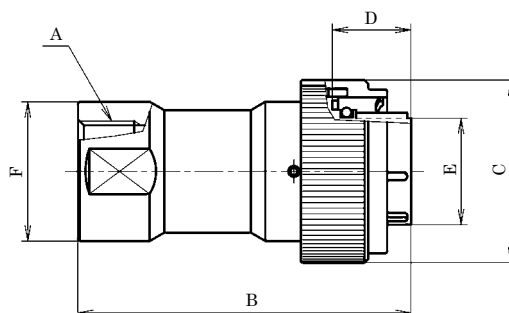
シェル サイズ	品名（■はコンタクト数）		標準寸法					
	正芯(ソケットコンタクト)	逆芯(ピンコンタクト)	A	B	C	D	E	F
32	BLW-32 ■ C-PF □	BLW-32 ■ C-PM □	別表□ P 195	106	φ 48.5	19.4	φ 28.3	φ 39

◆【GPF・GPM】 管用ねじ付きプラグ

ケーブル出し口に管用めねじを切ったプラグで、フレキ管などを用いる時に使用します。

相手コネクタ（レセプタクル、アダプタ類）に接続します。

当社では管用平行ねじの呼び「G(PF)」にてサイズ表記しています。P 240 電線管取付け部分の防水性は、ご使用になる電線管接続部品によります。



◆はんだづけタイプ

シェル サイズ	品名（■はコンタクト数）		標準寸法					
	正芯(ソケットコンタクト)	逆芯(ピンコンタクト)	A	B	C	D	E	F
32	BLW-32 ■ -GPF3/4	BLW-32 ■ -GPM3/4	G3/4	89.1	φ 48.5	19.4	φ 28.3	φ 37

◆圧着（C）タイプ 《JIS規格工具使用品》

シェル サイズ	品名（■はコンタクト数）		標準寸法					
	正芯(ソケットコンタクト)	逆芯(ピンコンタクト)	A	B	C	D	E	F
32	BLW-32 ■ C-GPF3/4	BLW-32 ■ C-GPM3/4	G3/4	89.1	φ 48.5	19.4	φ 28.3	φ 37

BLW シリーズ

寸法

正芯 逆芯

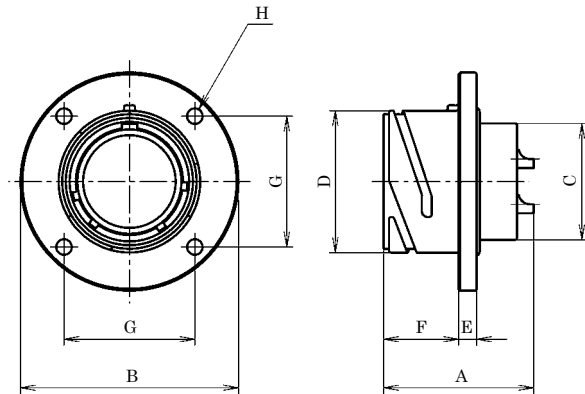
正芯・逆芯 共通

◆【RM・RF】 レセプタクル

機器のパネルなどに取り付けて使用します。相手コネクタ（プラグ類）に接続します。



写真と図はシェルサイズ 32 はんだづけタイプ

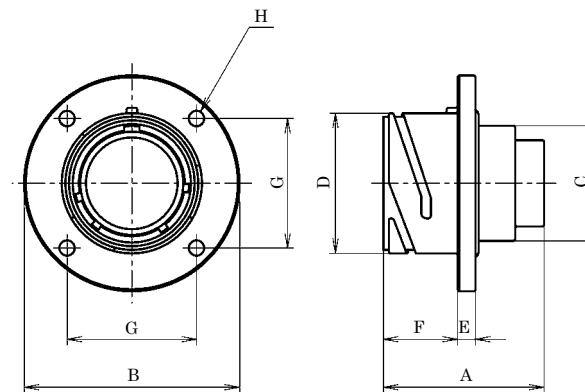


◆はんだづけタイプ

シェル サイズ	品名 (■はコンタクト数)		標準寸法							
	正芯(ピンコンタクト)	逆芯(ソケットコンタクト)	A	B	C	D	E	F	G	H
32	BLW-32 ■ -RM	BLW-32 ■ -RF	38 ~ 41	φ 60	φ 32	φ 39	5	20.6	36	4-4.5 穴



写真と図はシェルサイズ 32 (C) タイプ



◆圧着 (C) タイプ 《JIS 規格工具 使用品》

シェル サイズ	品名 (■はコンタクト数)		標準寸法							
	正芯(ピンコンタクト)	逆芯(ソケットコンタクト)	A	B	C	D	E	F	G	H
32	BLW-32 ■ C-RM	BLW-32 ■ C-RF	45	φ 60	φ 32	φ 39	5	20.6	36	4-4.5 穴

BLW シリーズ

寸法

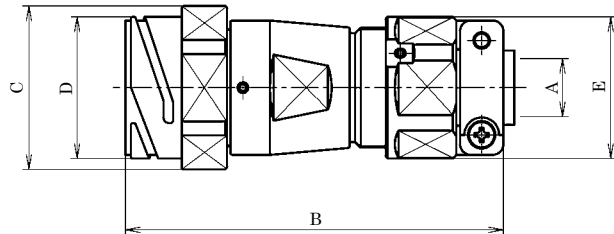
正芯 逆芯

正芯・逆芯 共通

◆【AdM・AdF】アダプタ

ケーブルを延長する時に使用する中継タイプで、相手コネクタ（プラグ類）に接続します。

A寸法（コード径記号）を必ず選択して下さい。



◆はんだづけタイプ

シェル サイズ	品名（■はコンタクト数）		標準寸法				
	正芯（ピンコンタクト）	逆芯（ソケットコンタクト）	A	B	C	D	E
32	BLW-32 ■ -AdM □	BLW-32 ■ -AdF □	別表□ P 195	108	φ 45	φ 39	φ 39

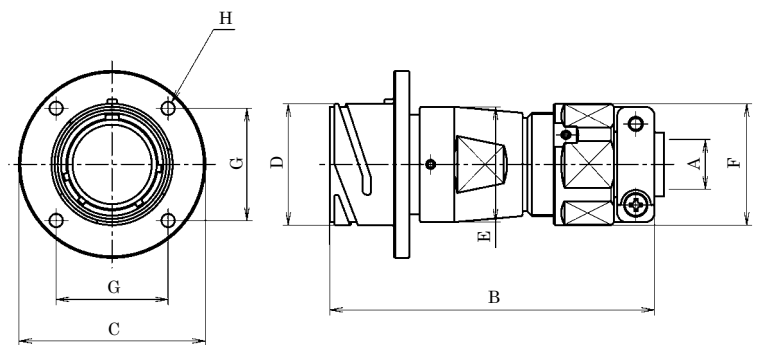
◆圧着（C）タイプ 《JIS規格工具使用品》

シェル サイズ	品名（■はコンタクト数）		標準寸法				
	正芯（ピンコンタクト）	逆芯（ソケットコンタクト）	A	B	C	D	E
32	BLW-32 ■ C-AdM □	BLW-32 ■ C-AdF □	別表□ P 195	108	φ 45	φ 39	φ 39

◆【Ad(F)M・Ad(F)F】フランジ付きアダプタ

ケーブルを延長する時に使用する中継タイプで、取り付け用のフランジがついたアダプタです。

相手コネクタ（プラグ類）に接続します。A寸法（コード径記号）を必ず選択して下さい。



◆はんだづけタイプ

シェル サイズ	品名（■はコンタクト数）		標準寸法							
	正芯（ピンコンタクト）	逆芯（ソケットコンタクト）	A	B	C	D	E	F	G	H
32	BLW-32 ■ -Ad(F)M □	BLW-32 ■ -Ad(F)F □	別表□ P 195	108	φ 60	φ 39	φ 37	φ 39	36	4-4.5 穴

◆圧着（C）タイプ 《JIS規格工具使用品》

シェル サイズ	品名（■はコンタクト数）		標準寸法							
	正芯（ピンコンタクト）	逆芯（ソケットコンタクト）	A	B	C	D	E	F	G	H
32	BLW-32 ■ C-Ad(F)M □	BLW-32 ■ C-Ad(F)F □	別表□ P 195	108	φ 60	φ 39	φ 37	φ 39	36	4-4.5 穴

BLW シリーズ

寸法

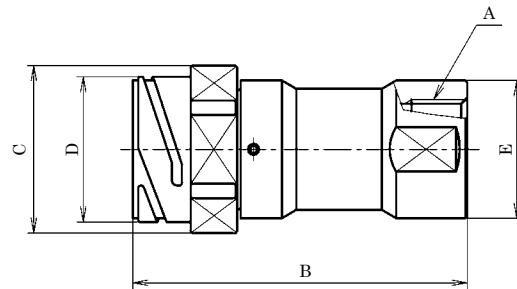
正芯 逆芯

正芯・逆芯 共通

◆【GAdM・GAdF】 管用ねじ付きアダプタ

ケーブル出し口に管用めねじを切ったアダプタで、フレキ管などを用いる時に使用します。相手コネクタ（プラグ類）に接続します。

当社では管用平行ねじの呼び「G(PF)」にてサイズ表記しています。P 240 電線管取付け部分の防水性は、ご使用になる電線管接続部品によります。



◆はんだづけタイプ

シェル サイズ	品名 (■はコンタクト数)		標準寸法				
	正芯(ピンコンタクト)	逆芯(ソケットコンタクト)	A	B	C	D	E
32	BLW-32 ■ -GAdM3/4	BLW-32 ■ -GAdF3/4	G3/4	90	φ 45	φ 39	φ 37

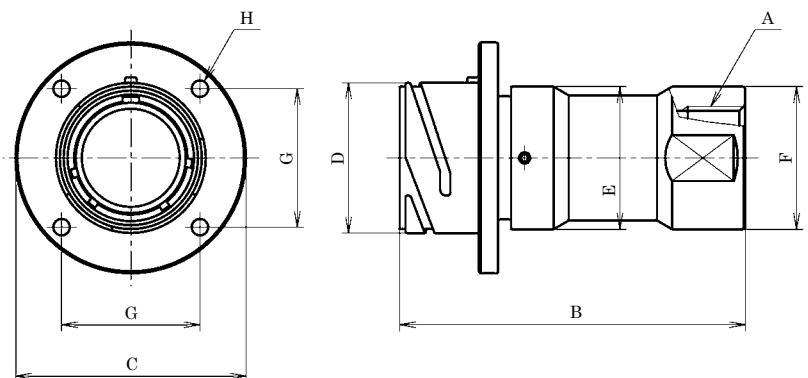
◆圧着 (C) タイプ 《JIS 規格工具 使用品》

シェル サイズ	品名 (■はコンタクト数)		標準寸法				
	正芯(ピンコンタクト)	逆芯(ソケットコンタクト)	A	B	C	D	E
32	BLW-32 ■ C-GAdM3/4	BLW-32 ■ C-GAdF3/4	G3/4	90	φ 45	φ 39	φ 37

◆【GAd(F)M・GAd(F)F】 フランジ付き管用ねじ付きアダプタ

ケーブル出し口に管用めねじを切ったアダプタで、ケーブルを延長する時に使用する中継タイプに取り付け用のフランジが
ついたタイプです。フレキ管などを用いる時に使用します。相手コネクタ（プラグ類）に接続します。

当社では管用平行ねじの呼び「G(PF)」にてサイズ表記しています。P 240 電線管取付け部分の防水性は、ご使用になる電線管接続部品によります。



◆はんだづけタイプ

シェル サイズ	品名 (■はコンタクト数)		標準寸法							
	正芯(ピンコンタクト)	逆芯(ソケットコンタクト)	A	B	C	D	E	F	G	H
32	BLW-32 ■ -GAd(F)M3/4	BLW-32 ■ -GAd(F)F3/4	G3/4	90	φ 60	φ 39	φ 37	φ 37	36	4-4.5 穴

◆圧着 (C) タイプ 《JIS 規格工具 使用品》

シェル サイズ	品名 (■はコンタクト数)		標準寸法							
	正芯(ピンコンタクト)	逆芯(ソケットコンタクト)	A	B	C	D	E	F	G	H
32	BLW-32 ■ C-GAd(F)M3/4	BLW-32 ■ C-GAd(F)F3/4	G3/4	90	φ 60	φ 39	φ 37	φ 37	36	4-4.5 穴

BLW シリーズ

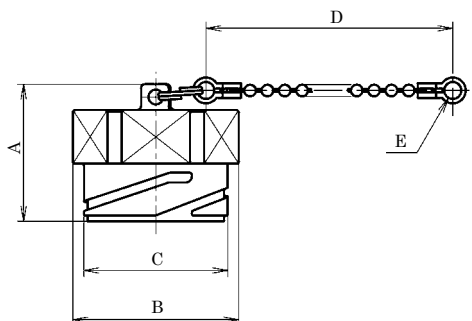
寸法

正芯 逆芯

正芯・逆芯 共通

◆【PCa】 プラグキャップ

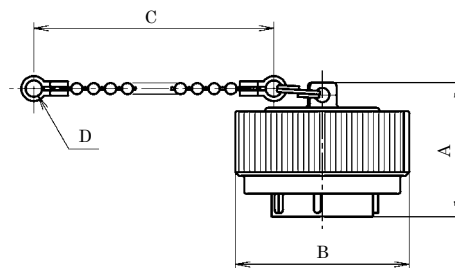
プラグ類に使用するキャップで、レセプタクル、アダプタ類に結合していない時に接点部を保護するために使用します。



シェル サイズ	品名	標準寸法				
		A	B	C	D	E
32	BLW-32-PCa	37	φ 45	φ 39	180	4.5 穴

◆【RCa】 レセプタクルキャップ

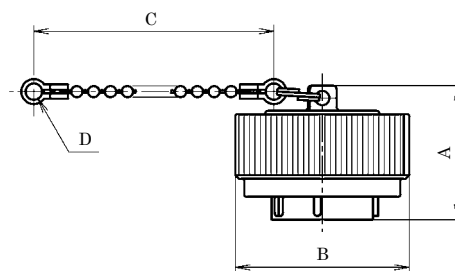
レセプタクルに使用するキャップで、プラグ類に結合していない時に接点部を保護するために使用します。



シェル サイズ	品名	標準寸法			
		A	B	C	D
32	BLW-32-RCa	37.5	φ 48.5	80	4.5 穴

◆【AdCa】 アダプタキャップ

アダプタ類に使用するキャップで、プラグ類に結合していない時に接点部を保護するために使用します。



シェル サイズ	品名	標準寸法			
		A	B	C	D
32	BLW-32-AdCa	37.5	φ 48.5	180	4.5 穴