

# EUMW シリーズ



防水 IP-67 相当

RoHS

**概要** 保護回路構造をもった防水コネクタ。  
アースコンタクトとインターロックコンタクトを保有することで、保護回路が接続可能。  
船外給電、半導体製造装置電源などでご使用頂いています。

**特徴**

RoHS	RoHS 指令対応品
防水性	防水コネクタ【結合時 防水機能 IP-67 相当】
ロック方式	ねじロック方式
機構・材質特徴	保護回路構造 ○ 金属シェルと導通のあるシーケンス（優先接触）構造のあるアースコンタクトを有する ○ インターロックコンタクトにより遮断機能などの保護回路接続が可能
結線方式	はんだづけ（インターロックコンタクトのみ圧着）

**特性**

（絶縁抵抗） 最も近接する導体間を指定の電圧で測定した時、5,000 MΩ以上である。  
（耐電圧） 最も近接する導体間に規定の電圧を 1 分間印加しても、短絡等の異常がない。  
（接触抵抗） 一對のコンタクトを正規の長さまで結合させた時の導体抵抗は、3 mΩ以下である。  
（防水性） 通常使用する状態で、水圧 40kPa 下に 24 時間放置した後、浸水の形跡がない。

# EUMW シリーズ

## 品名の構成

64 EUMW - 4 P M □

① ② ③ ④ ⑤ ⑥

- ① シェルサイズ
- ② シリーズ名称
- ③ コンタクト数
- ④ コネクタ形状
- ⑤ コンタクト形状 <ピン(オス)コンタクト:M, ソケット(メス)コンタクト:F>
- ⑥ ケーブルパッキンのサイズを表す記号 《P 116 別表□ プラグは記号の指定が必要》

ワイヤーハーネス(ケーブルアッセンブリ)の対応も可能です。別途ご相談下さい。P224

結線方式: はんだづけ、インターロックコンタクトのみ圧着タイプ

## 材質及び処理

	材質	処理
シェル	黄銅	クロムめっき
絶縁体	合成樹脂	-
コンタクト	銅合金	銀めっき
パッキン	合成ゴム	-

## 使用温度範囲

-40°C ~ +85°C

《引き抜き工具》



JET-GTC-K15 L

## 専用工具(別売): コンタクトレンチ、はんだこて先セット

はんだづけの際にはコンタクトレンチにてコンタクトを取り外して作業して下さい。  
 インターロックコンタクトの取り外しには引き抜き工具(JET-GTC-K15 L)をご利用下さい。  
 インターロックコンタクトの圧着には、市販のJIS C 9711に規定される工具をご利用下さい。当社では販売していません。

## 《はんだこて先セット》

単体の販売も致します。

《セット品名 SS80-EU》

適用コネクタ 64EUMW



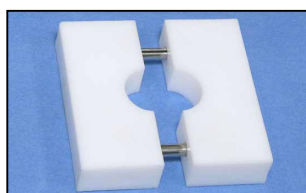
64 EUMW 10 ミリコンタクトレンチ  
主回路用



64 EUMW 6.5 ミリコンタクトレンチ  
アース用



こて先 → SS80-KEU  
使用可能はんだこて 200 W  
こて先挿入部径φ 16mm 以上



断熱板 → SS80-B

《セット品名 SS150-EU》

適用コネクタ 75EUMW



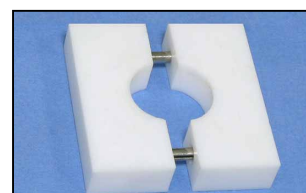
75 EUMW 13 ミリコンタクトレンチ  
主回路用



75 EUMW 9 ミリコンタクトレンチ  
アース用



こて先 → SS150-K  
使用可能はんだこて 200 W  
こて先挿入部径φ 16mm 以上



断熱板 → SS150-B

# EUMW シリーズ

正芯

逆芯

正芯・逆芯 共通

## コネクタ・コンタクト形状組合せ



ピンコンタクト品は電極が露出しており、【電源側】に使用した場合には、感電や短絡事故の原因となることが考えられます。事故防止のため、【電源側】にはソケットコンタクト品を、【受電側】にはピンコンタクト品をご使用下さい。

### 【電源側】

<ソケット(メス)コンタクト使用>

プラグ類	形状	シェルサイズ	
		64	75
PF	● ●	●	●

結合



### 【受電側】

<ピン(オス)コンタクト使用>

レセプタクル類	形状	シェルサイズ	
		64	75
RM	● ●	●	●

アクセサリ類	形状	シェルサイズ	
		64	75
PCa	● ●	●	●
RCa	● ●	●	●

### 【電源側】

<ソケット(メス)コンタクト使用>

レセプタクル類	形状	シェルサイズ	
		64	75
RF	● ●	●	●

結合



### 【受電側】

<ピン(オス)コンタクト使用>

プラグ類	形状	シェルサイズ	
		64	75
PM	● ●	●	●

## コンタクト配列

シェルサイズ	コンタクト数	4	
		3芯+1E (1芯アースコンタクト)	2芯 (インターロックコンタクト)
64	コンタクト配列 <ピン(オス)コンタクト 結合面から見て>		
	定格	600V	250V
		100A	10A
	耐電圧(V r.m.s.)	3,000	1,500
	電線導体断面積(mm <sup>2</sup> )	38	1.25, 2
	工具	—	JIS

## 別表

シェルサイズ	記号 □	ケーブル仕上り外径	シェルサイズ	記号 □	ケーブル仕上り外径
64	28.5	φ 26.0 ~ φ 29.0	75	37.5	φ 35.0 ~ φ 38.0
	31.5	φ 29.0 ~ φ 32.0		40.5	φ 38.0 ~ φ 41.0
	34.5	φ 32.0 ~ φ 35.0		43.5	φ 41.0 ~ φ 44.0
	37.5	φ 35.0 ~ φ 38.0		46.5	φ 44.0 ~ φ 47.0
	40.5	φ 38.0 ~ φ 41.0		49.5	φ 47.0 ~ φ 50.0
	43.5	φ 41.0 ~ φ 44.0		52.5	φ 50.0 ~ φ 53.0

防水機能を果たすためにプラグ類・アダプタ類に使用するケーブルは適正な仕様・構造のものを  
ご使用下さい。

シェルサイズ	コンタクト数	4	
		3芯+1E (1芯アースコンタクト)	3芯 (インターロックコンタクト)
75	コンタクト配列 <ピン(オス)コンタクト 結合面から見て>		
	定格	600V	250V
		150A	10A
	耐電圧(V r.m.s.)	3,000	1,500
	電線導体断面積(mm <sup>2</sup> )	60	1.25, 2
	工具	—	JIS

# EUMW シリーズ

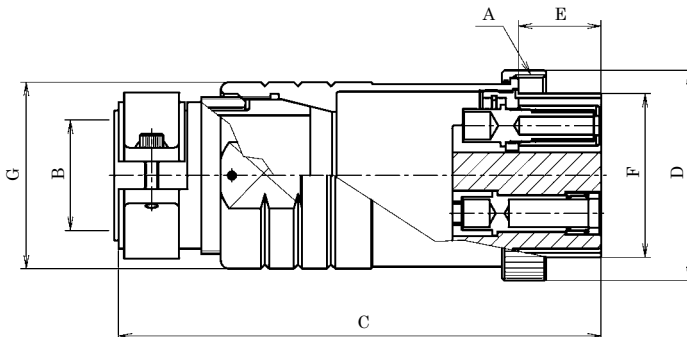
## 寸法

正芯 逆芯

正芯・逆芯 共通

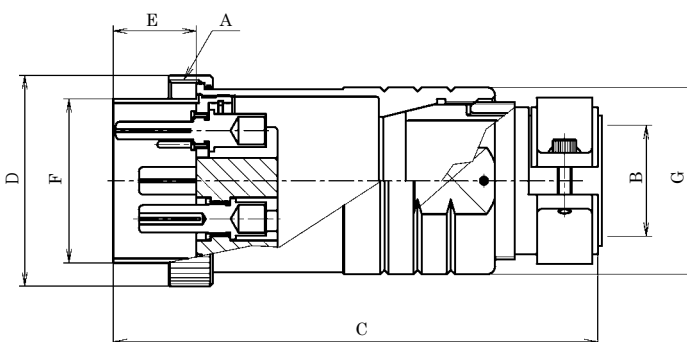
### ◆【PF】 プラグ（ストレート）

ケーブルに結線し、相手コネクタ（レセプタクル）に接続します。B寸法（コード径記号）を必ず選択して下さい。



### ◆【PM】 プラグ（ストレート）

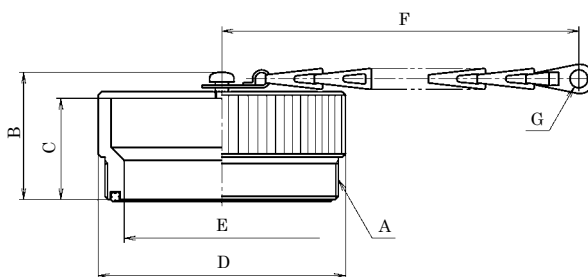
ケーブルに結線し、相手コネクタ（レセプタクル）に接続します。B寸法（コード径記号）を必ず選択して下さい。



シェル サイズ	品名		標準寸法						
	正芯(ソケットコンタクト)	逆芯(ピンコンタクト)	A	B	C	D	E	F	G
64	64EUMW-4PF □	64EUMW-4PM □	M72 × 1.5	別表 □ P 116	175	φ 76	30	φ 59.2	φ 67.4
75	75EUMW-4PF □	75EUMW-4PM □	M88 × 1.5		185	φ 93	36.5	φ 70.1	φ 79.4

### ◆【PCa】 プラグキャップ

プラグに使用するキャップで、レセプタクルに結合していない時に接点部を保護するために使用します。



シェル サイズ	品名	標準寸法						
		A	B	C	D	E	F	G
64	64EUMW-PCa	M72 × 1.5	38.6	31	φ 76	φ 60	400	5.5 穴
75	75EUMW-PCa	M88 × 1.5	50.5	38.5	φ 93	φ 71.5		

# EUMW シリーズ

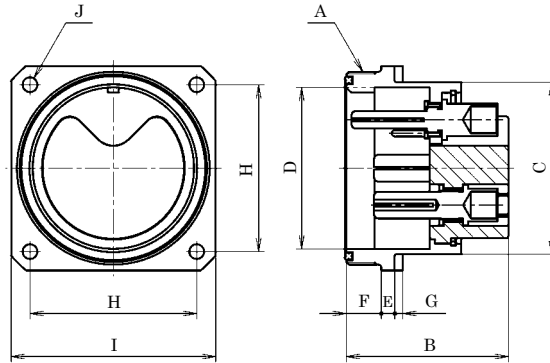
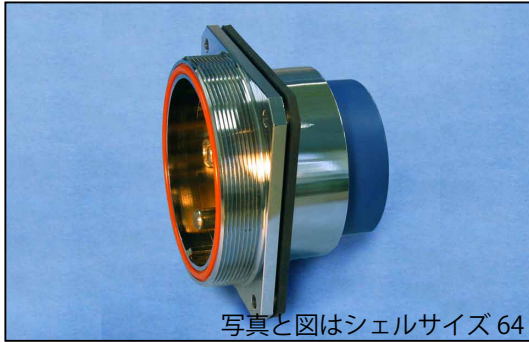
## 寸法

正芯 逆芯

正芯・逆芯 共通

### ◆ 【RM】 レセプタクル

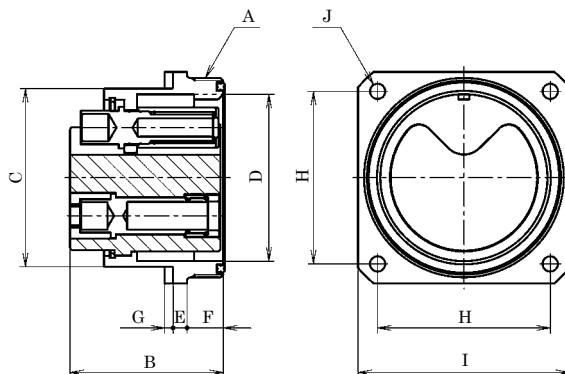
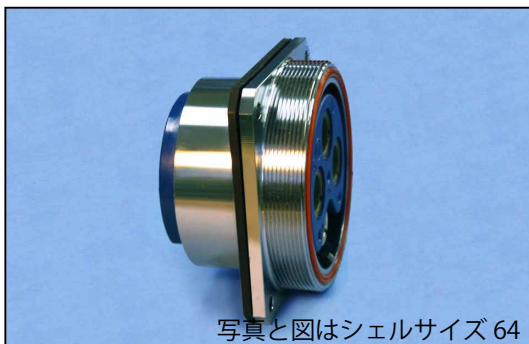
機器のパネルなどに取り付けて使用します。相手コネクタ（プラグ）に接続します。



シェル サイズ	品名	標準寸法									
		正芯(ピンコンタクト)	A	B	C	D	E	F	G	H	I
64	64EUMW-4RM	M72 × 1.5	60.3	φ 64	φ 60	5	13	3	62	□ 76	4-5.5 穴
75	75EUMW-4RM	M88 × 1.5	68.7	φ 75	φ 71.1		16		74	□ 90	

### ◆ 【RF】 レセプタクル

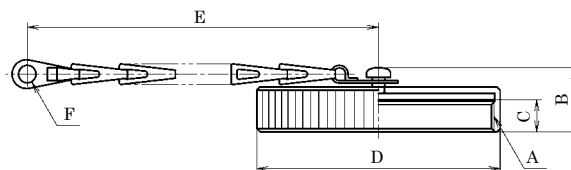
機器のパネルなどに取り付けて使用します。相手コネクタ（プラグ）に接続します。



シェル サイズ	品名	標準寸法									
		逆芯(ソケットコンタクト)	A	B	C	D	E	F	G	H	I
64	64EUMW-4RF	M72 × 1.5	55	φ 64	φ 60	5	13	3	62	□ 76	4-5.5 穴
75	75EUMW-4RF	M88 × 1.5	58.1	φ 75	φ 71.1		16		74	□ 90	

### ◆ 【RCa】 レセプタクルキャップ

レセプタクルに使用するキャップで、プラグに結合していない時に接点部を保護するために使用します。



シェル サイズ	品名	標準寸法					
		A	B	C	D	E	F
64	64EUMW-RCa	M72 × 1.5	19.6	10	φ 76	140	5.5 穴
75	75EUMW-RCa	M88 × 1.5	24.5	10.5	φ 93	220	